

**CATÁLOGO DESPIECES 2009**  
SPARE PARTS CATALOGUE 2009 - CATALOGUE DES PIÈCES DÉTACHÉES 2009



Repuestos ALTERNATIVOS para compresor - AFTERMARKET spare parts for compressors - Pièces détachées ALTERNATIVES pour compresseur

QUALITY AND SERVICE AT THE BEST PRICE

QUALITÉ ET SERVICE AU MEILLEUR PRIX



*FREEDOM consists in the ability to choose, without constraints, the solution that best suits our objectives and needs.*

*As an INDEPENDENT SUPPLIER OF COMPRESSOR PARTS, RALCO offers all fitters the possibility of choosing an alternative to original manufacturer parts, without compromising the highest standards of QUALITY, at the best PRICE and with a professional and personalised SERVICE. Because YOUR COMPRESSOR DOES NOT UNDERSTAND BRANDS.*

SOMOS LIBRES cuando podemos elegir sin ataduras entre varias opciones posibles la que mejor se adapte a nuestros objetivos y necesidades.

RALCO, como SUMINISTRADOR INDEPENDIENTE de REPUESTOS para COMPRESOR, ofrece a todos los instaladores la posibilidad de elegir otra opción a la del repuesto original, pero siempre con los más altos estándares de CALIDAD, al mejor PRECIO y con un SERVICIO profesional y personalizado. Porque SU COMPRESOR NO ENTIENDE DE MARCAS.

*NOUS SOMMES LIBRES lorsque nous pouvons choisir sans entraves entre différentes options possibles celle qui s'adapte le mieux à nos objectifs et à nos besoins.*

*RALCO, en tant que FOURNISSEUR INDÉPENDANT de PIÈCES DÉTACHÉES pour COMPRESSEUR, offre à tous les installateurs la possibilité de choisir une autre option que la pièce originale, mais toujours avec les plus hauts standards de QUALITÉ, au meilleur PRIX et avec un SERVICE professionnel et personnalisé. Parce que VOTRE COMPRESSEUR NE COMPREND RIEN AUX MARQUES.*

Codificación de los repuestos.....	04
Novedad HYBRID SMC COVER.....	08
Modernización SMC-100-MK1.....	10

## COMPRESORES INDUSTRIALES

### SABROE

SMC-100.....	12
CMO-1.....	16
CMO-2.....	17
SAB.....	18

### YORK

YORK- 88.1.....	19
-----------------	----

### GRASSO

RC-9.....	20
RC-11.....	22

### GRAM

HC-75.....	23
HC-100.....	24

### MYCOM

A.....	25
B.....	28

**ES** RALCO ha desarrollado un sistema de referencias que permite una fácil identificación de las piezas de recambio. Todos los códigos se inician con tres letras que identifican el tipo de repuesto. Por ejemplo, **PST** hace referencia a un pistón, **PLT** a un plato de válvulas, etc.

El primer número indica la marca del compresor, de modo que los que empiecen por 4 identifican los repuestos de GRASSO, y los que lo hagan por 7, los repuestos de SABROE. El número siguiente indica el modelo del compresor. Por ejemplo, el 70 hace referencia al SABROE SMC, y el 71 al SABROE CMO-1.

Los números asignados a las marcas y modelos de compresores más comunes se muestran en la tabla inferior. Un ejemplo de una referencia completa es:

**GB** RALCO has developed a reference system that makes it easier to identify spare parts.

All codes start with three letters that identify the type of part. For example, **PST** refers to a piston, **PLT** to a valve plate, etc. The first digit shows the brand of the compressor, those starting with a 4 refer to GRASSO parts, and those starting with a 7, to SABROE parts. The next digit identifies the model of the compressor. For example, 70 means the SABROE SMC, and 71 the SABROE CMO-1.

The numbers assigned to the more commonly used brands and models of compressors are shown in the table below. An example of a complete reference number is:

**FR** RALCO a développé un système de références qui permet l'identification facile des pièces de rechange.

Tous les codes commencent par trois lettres qui permettent d'identifier le type de pièce. Par exemple, **PST** fait référence à un piston; **PL**, à un clapet de vanne; etc.

Le premier numéro indique la marque du compresseur, ainsi ceux qui commencent par 4 identifient les pièces de rechange de GRASSO, et ceux qui commencent par 7, les pièces de SABROE.

Le numéro suivant identifie le modèle du compresseur. Par exemple, 70 fait référence au SABROE SMC, et 71 au SABROE CMO-1.

Les numéros assignés aux marques et aux modèles de compresseurs les plus communs sont présentés dans le tableau ci-dessous. Un exemple de référence complète peut être:



GRAM	0	TRANE	3	CARRIER	6
HC-075	01	E	30	06E	60
HC-100	02	F	34	06D+06Q	61
HC-125	03	R + Bitzer 6E+6D	38	05G	62
GSV	05	<b>GRASSO</b>	<b>4</b>	5H	63
<b>COPELAND</b>	<b>1</b>	RC-9	40	5F	64
D4+6+8 R+S/CC	10	RC-11	41	06BA	65
D4+6+8 DISCUS	11	GSM	45	<b>SABROE</b>	<b>7</b>
D9R	12	AC-80	48	SMC-100	70
D3D + D9D	13	<b>REFCOMP/FEDDERS</b>	<b>5</b>	CMO-1	71
D2D	14	3VC + F	50	CMO-2	72
DMR	15	2VC	51	SAB	75
DN	16	3J	53	SMC-180	78
DL	17	4J	54	<b>THERMO KING</b>	<b>8</b>
DK	18	6J	56	X-430	80
<b>BITZER</b>	<b>2</b>	L	57	X-426	82
M+J+H+G+F	20	M	58	<b>YORK</b>	<b>9</b>
N+P+T+V+Z	21	P	59	JS	90
KC+EC+CC+FC	22			88.1	91
0+I+II+III+IV+V+VI+VII	25			2 5/8"	92
OS+HS	28			3 3/4"	93
6E-60+6D-70	38			Z	94

	<b>(ES)</b>	<b>(GB)</b>	<b>(FR)</b>	<b>(DE)</b>
<b>BAG</b>	Filtro de tela	Filter bag	Filtre en feutre	Filterbeutel
<b>BAL</b>	Bola de acero	Beaming steel ball	Boule	Kugel
<b>BLT</b>	Tornillo	Bolt	Vis	Schraube
<b>BRG</b>	Cojinete	Bearing-Bushing	Bague-Coussinet	Lagerbuchse
<b>CAG</b>	Plato (vacío)	Retaining plate	Siège a clapet	Ventilplatte
<b>CAR</b>	Grafito sello	Seal carbon	Carbon garniture	Graphitdichtung
<b>CKS</b>	Cigüeñal	Crankshaft	Vilebrequin	Kurbelwelle
<b>COL</b>	Bobina	Coil	Bobine	Spule
<b>COV</b>	Tapa sello	Shaft seal cover	Flasque	Seitendeckel
<b>FLR</b>	Filtro	Filter	Filtre	Filter
<b>GKT</b>	Junta	Gasket	Joint	Dichtung
<b>GLS</b>	Visor aceite	Sight glass	Voyant d'huile	Schauglas
<b>GUD</b>	Guía	Guide	Guide	Führung
<b>HD</b>	Culata	Cylinder Head	Culasse	Zylinderkopf
<b>HSG</b>	Palier	Bearing housing	Palier	Lagerdeckel
<b>HTR</b>	Resistencia cárter	Crankcase heater	Résistance carter	Ölsumpfheizung
<b>INN</b>	Aislador	Insulator	Isolante	Isolator
<b>KIT</b>	Juego de juntas	Gasket kit	Jeu de joints	Dichtungssatz
<b>LNR</b>	Camisa	Cylinder liner	Chemise cylindre	Zylinderbuchse
<b>LCK</b>	Arandela bloqueo	Lock washer	Rondelle grower	Sicherungsring
<b>MAN</b>	Manómetro	Gauge	Manomètre	Manometer
<b>NUT</b>	Tuerca	Nut	Ecrou	Sechskantschraube
<b>PAD</b>	Almohada	Crimp pad	Cale languette	Saugventil gummi
<b>PIN</b>	Bulón	Pin	Axe	Kolbenbolzen
<b>PLT</b>	Plato de válvulas	Valve plate	Plaque à clapets	Ventilplatte
<b>PLG</b>	Tapón	Plug	Bouchon	Verschlussstopfen
<b>PMP</b>	Bomba de aceite	Oil pump	Pompe d'huile	Ölpumpe
<b>PST</b>	Pistón	Piston	Piston	Kolben
<b>RNG</b>	Tórica	O-ring	Joint torique	O-Ring
<b>ROD</b>	Biela	Connecting rod	Bielle	Pleuel
<b>SEL</b>	Sello prensa	Shaft seal assembly	Boîte d'étanchéité	Drehdichtung
<b>SEN</b>	Relé protección motor	Motor protection device	Protection moteur	Motorschutzgerät
<b>SET</b>	Asiento plato	Valve seat	Contre clapet	Ventilsitz
<b>SGM</b>	Segmento	Piston ring	Segment	Kolbenring
<b>SNP</b>	Anillo saeger	Snap ring	Circlips	Sicherungsring
<b>SOL</b>	Válvula solenoide	Solenoid valve	Vanne solénoïde	Magnetventil
<b>SPG</b>	Muelle	Spring	Ressort	Feder
<b>SRN</b>	Filtro aspiración	Suction filter	Filtre aspiration	Sauggasfilter
<b>SRO</b>	Filtro aceite cárter	Oil filter	Filtre d'huile carter	Ölfilter
<b>TER</b>	Placa de bornas	Terminal plate	Plaque a bornes	Klemmbrett
<b>UNL</b>	Descargador	Unloader	Variateur	Leistungsregler
<b>VAL</b>	Válvula	Valve reed	Clapet	Saugventilplättchen
<b>VSG</b>	Válvula de seguridad	Relief valve	Soupape de sécurité	Überströmventil
<b>WAS</b>	Arandela	Thrust Washer	Rondelle de butée	Anlaufscheibe
<b>WHL</b>	Engranaje	Gear wheel	Engrenage	Schwungrad

	<b>IT</b>	<b>PT</b>	<b>GR</b>	<b>PL</b>
<b>BAG</b>	Sacchetto filtrante	Saco filtrante	Σάκκος φίλτρου	Wkład filtracyjny
<b>BAL</b>	Palla	Esfera	Μπίλια ανακούφισης	Łożysko
<b>BLT</b>	Vite	Parafuso	Βίδα	Śruba
<b>BRG</b>	Bronzina	Mancal-bronzina	Κουζινέτο	Tuleja łożyskowa
<b>CAG</b>	Corpo Valvola	Batente	Δίσκος συγκράτησης	Płytką ustalającą
<b>CAR</b>	Anello carbone	Anel de carvão	Στεγανωτικός	Uszczelnienie grafitowe
<b>CKS</b>	Albero	Cambota	Στρόφαλος	Wał korbowy
<b>COL</b>	Bobina	Bobina	Πηνίο	Cewka
<b>COV</b>	Coperchio tenuta	Tampa do selo	Καπάκι	Pokrywa dławicy
<b>FLR</b>	Cartuccia	Elemento do filtro	Φίλτρο	Filtr
<b>GKT</b>	Guarnizione	Junta	Παρέμβυσμα	Uszczelka
<b>GLS</b>	Spia olio	Visor óleo	Γυαλί	Wziernik
<b>GUD</b>	Guida	Guía	Οδηγός	Poradnik
<b>HD</b>	Testata	Tampa/Cabeçote	Κυλινδροκεφαλή	Głowica cylindra
<b>HSG</b>	Supporto	Tampa do apoio/Mancal	Φωλιά κουζινέτου	Oprawa łożyska
<b>HTR</b>	Riscaldatore	Resistência do cárter	Αντίσταση	Grzałka bloku
<b>INN</b>	Isolatore	Isoladores	Μονωτήρας	Izolator
<b>KIT</b>	Kit Guarnizioni	Jogo juntas	Σετ	Zestaw uszczelek
<b>LNR</b>	Canna cilindro	Camisa cilindro	Χιτώνιο	Tuleja cylindrowa
<b>LCK</b>	Rondella grover	Arruela de segurança	Γκρόβερ	Podkładka zabezpieczająca
<b>MAN</b>	Manometro	Manómetro	Μανόμετρο	Manometr
<b>NUT</b>	Dado	Porca	Παξιμάδι	Nakrętka
<b>PAD</b>	Spessore	Almofada disco	Παρέμβυσμα βαλβίδας Αναρ.	Podkładka sprężysta
<b>PIN</b>	Spina	Pino	Πείρος	Kołek ustalający
<b>PLT</b>	Piastra valvola	Placa válvula	Δίσκος βαλβίδας	Płyta zaworowa
<b>PLG</b>	Tappo	Plug	Τάπα	Zaślepka
<b>PMP</b>	Pompa olio	Bomba de óleo	Αντλία λαδιού	Pompa oleju
<b>PST</b>	Pistone	Pistao	Έμβολο	Tłok
<b>RNG</b>	O-Ring	O-Ring	Ελαστικός	O-Ring
<b>ROD</b>	Biella	Biela	Διωστήρας	Korbowód
<b>SEL</b>	Tenuta Asse	Selo mecanico	Στυπιοθλίπτης	Dławica wału
<b>SEN</b>	Salvatore	Sensor	Προστασία κινητήρα	Zabezpieczenie silnika
<b>SET</b>	Fungo valvola	Assento de válvula	Έδρα βαλβίδας	Gniazdo zaworu
<b>SGM</b>	Anelli	Anel	Ελατήριο εμβόλου	Pierścienie tłokowe
<b>SNP</b>	Seeger	Anei Seeger	Ασφάλεια	Pierścień zabezpieczający
<b>SOL</b>	Valvola solenoide	Válvula Solenoide	Μαγνητική	Zawór elektromagnetyczny
<b>SPG</b>	Molla	Mola	Ελατήριο	Sprężyna
<b>SRN</b>	Filtro aspirazione	Filtro sucção	Φίλτρο	Filtr ssący
<b>SRO</b>	Filtro olio	Filtro do óleo	Φίλτρο λαδιού	Filtr oleju
<b>TER</b>	Piastra morsetiera	Placa de bornes	Κουτί σύνδεσης	Płyta zaciskowa
<b>UNL</b>	Parzializzatore	Descarregamento	Μηχανισμός	Odciażenie
<b>VAL</b>	Anello valvola	Disco	Κλαπέ βαλβίδας	Zawór
<b>VSG</b>	Valvola sicurezza	Válvula de segurança	Ασφαλιστικό	Zawór bezpieczeństwa
<b>WAS</b>	Ralla reggispinta	Anel respingo	Ροδέλλα	Podkładka
<b>WHL</b>	Girante	Engranagem	Γρανάζι	Koło zamachowe

	<b>(CZ)</b>	<b>(DK)</b>	<b>(RU)</b>	<b>(IQ)</b>
<b>BAC</b>	Filtrační vak	Filterpose	Корпус фильтра	مرشح كيس
<b>BAL</b>	Ocelová kulička	Kugle	Шарикоподшипник	كرة فولاذية
<b>BLT</b>	Šroub	Bolt	Болт	مسمار
<b>BRC</b>	Ložiskové pouzdro	Lejebøsning	Подшипник скольжения	جلية
<b>CAC</b>	Ventilová deska	Ventilplade	Опорная плита	لوح احتجاز
<b>CAF</b>	Uhlíkové těsnění	Kulring	Графитовый сальник	خاتم كربون
<b>CKS</b>	Kliková hřídel	Krumtap	Коленвал	عمود مرفقي
<b>COL</b>	Cívka	Spole	Катушка	ملف
<b>COV</b>	Víko ucpávky	Pakdåse dæksel	Крышка сальника	غطاء ختم العمود
<b>FLR</b>	Filtr	Filter	Фильтр	مرشح
<b>GKI</b>	Těsnění	Pakning	Прокладка	حشية لبوس
<b>GLS</b>	Průhledítko	Skueglas	Смотровое стекло	زجاجة بيان
<b>GUI</b>	Vodítko	Føring	Килиса	دليل
<b>HD</b>	Hlava válce	Topstykke	Крышка цилиндров	راس أسطوانة
<b>HSC</b>	Plášť ložiska	Leje dæksel	Корпус подшипника	مبيت المحمل
<b>HTF</b>	Topné těleso	Varmelegeme	Нагреватель картера	مسخن علبه المرافق
<b>INN</b>	Izolátor	Isolator	Изолятор	عازل
<b>KIT</b>	Sada těsnění	Pakningssæt	Комплект прокладок	طقم حشايا
<b>LNR</b>	Vložka válce	Cylinderforing	Втулка цилиндра	قميص الأسطوانة
<b>LCK</b>	Pojistná podložka	Låse skive	Стопорная шайба	وردة زنق
<b>MAI</b>	Tlakoměr	Manometer	Манометр	عداد
<b>NU1</b>	Matka	Møttrik	Гайка	صامولة
<b>PAC</b>	Vrubová podložka	Sugeventil Gummi	Гофрированная шайба	لينة تجعيد
<b>PIN</b>	Kolík	Krydspind	Палец	مسمار
<b>PLT</b>	Deska ventilu	Ventilplade	Клапанная Доска	صفحة صواميل
<b>PLG</b>	Zástrčka	Prop	Продка	سداد
<b>PMI</b>	Olejové čerpadlo	Oliepumpe	Масляный насос	طلمبة زيت
<b>PST</b>	Píst	Stempel	Поршень	كباس
<b>RNC</b>	O-kroužek	O. Ring	О-кольцо	فلكة حلقيه
<b>ROI</b>	Ojnice	Plejlstang	Шатун	ذراع توصيل
<b>SEL</b>	Hřídelová ucpávka	Pakdåse	Сальник вгдоре	تركيب ختم العمود
<b>SEN</b>	Ochrana motoru	Motor beskyttelse	Устройство защиты мотора	أداة حماية المحرك
<b>SET</b>	Sedlo ventilu	Ventilsæde	Седло клапана	مقعدة الصمام
<b>SGN</b>	Pístní kroužek	Stempelring	Поршневое	حلقة الكباس
<b>SNP</b>	Pojistný kroužek	Låse ring	Стопорное кольцо	حلقة
<b>SOL</b>	Solenoidový ventil	Magnetventil	Соленоидный вентиль	صمام وشيعي
<b>SPG</b>	Pružina	Fjeder	Прижина	نابض
<b>SRN</b>	Sací filtr	Sugefilter	Всасывающий фильтр	مرشح ماص
<b>SRO</b>	Olejový filtr	Oliefilter	Масляный фильтр	مرشح زيت
<b>TER</b>	Svorkovnice	Klemrække	Электрический ввод	لوحة طرفية
<b>UN1</b>	Regulátor výkonu	Aflaster	Разгрузка пуска	جهاز إنزال الحمولة
<b>VAL</b>	Záklopka	Anslag	Клапанная пластика	صمام
<b>VSC</b>	Přepouštěcí ventil	Sikkerheds ventil	Предохранительный клапан	صمام أمان
<b>WA</b>	Podložka	Skive	Шайба	وردة
<b>WH</b>	Ozubený převod	Gear Hjul	Зубчатая передача	عجلة مسننة

**Increase the performance of the shaft seal in new SMC models**



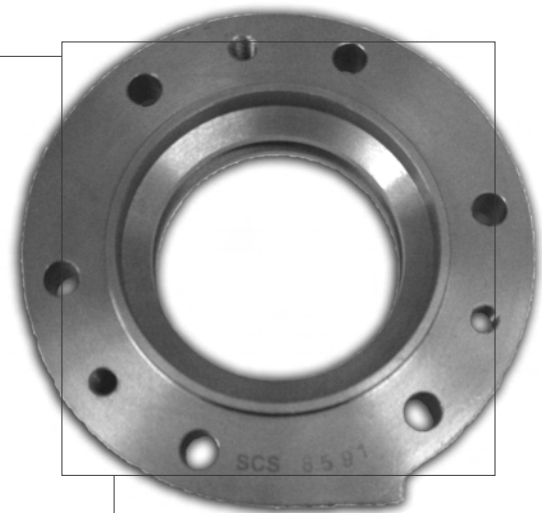
**SEL7000**

The shaft seal for old SMC Mk1-2 compressors (**SEL7000**) has proven to be easy to change, robust and with a long life. Due to the high satisfaction among users, we have a huge stock to meet the European demand of sold shaft seals.

However, this level of satisfaction is not achieved with the new shaft seal for SMC Mk3-4 models (**SEL7002**). It is more difficult to assembly and it has a shorter performing life.

In order to repair an old shaft seal SMC Mk1 with OEM parts, it is necessary to change both the shaft seal and the cover (**COV7001**) to the Mk3 version. RALCO offers you the possibility to continue using the old model at a much lower cost. But, it is also possible to use the good reliability of SEL7000 when repairing Mk3-4 compressors?

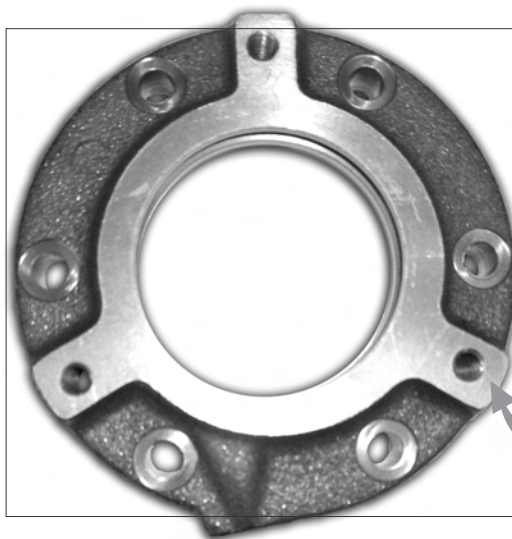
**RALCO EUROPA** has found the solution.



**COV7000**

**RALCO** has developed a new cover (**COV7000**) to perfectly fit the old shaft seal.

However, the external side of the cover is designed to fit in a Mk3-4 compressor. We only have included three holes where the coupling protection is fixed.



**COV7000**



**SMC Mk 1-2**



**COV7000**

**SEL7000**

**SMC Mk 3-4**



**COV7001**



**SEL7002**



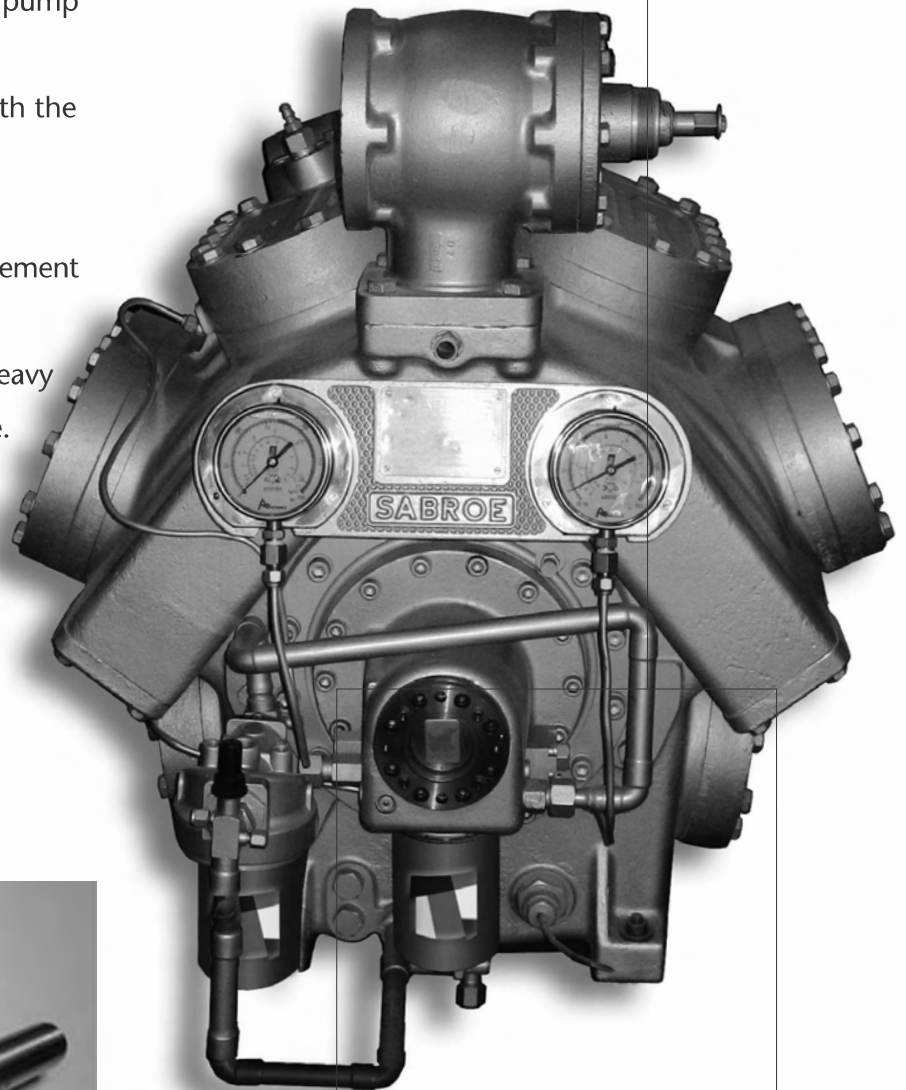
**COV7000**

**SEL7000**

## Upgrade your old SMC-100 Mk1

Conversion of old Sabroe SMC-100 for easy maintenance  
**Never open your compressor again to change oil filter!**

- 1 - New state-of-the-art. External of oil pump and double oil filters system.
- 2 - Direct coupling of the oil pump with the crankshaft.
- 3 - Oil filters characteristics:  
 Suction side: Gauge metal oil filter element - simple to clean.  
 Discharge side: Internal threaded heavy duty SPIN-ON filter - easy to change.
- 4 - Crankcase heater protected by a sleeve well.



INNOVATION of 

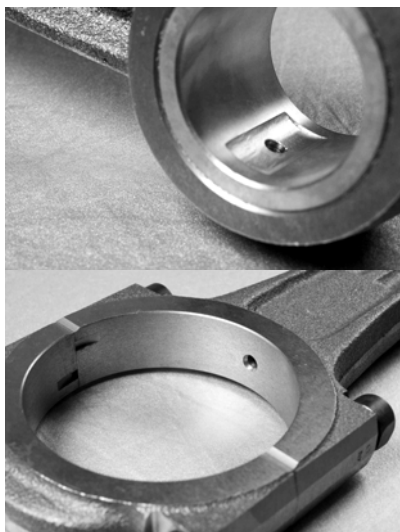
## Incremente la EFICIENCIA con los NUEVOS REPUESTOS



**Camisas con mayor sección  
de aspiración:  
MENOR PÉRDIDA DE CARGA  
MAYOR RENDIMIENTO**



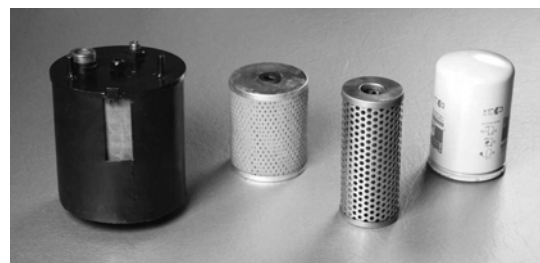
**Plato descarga con sección de paso  
aumentada:  
MENOR PÉRDIDA DE CARGA  
MAYOR RENDIMIENTO**



**Bielas con paso aceite  
hasta el bulón:  
MEJOR ENGRASE DEL COJINETE  
MAYOR DURABILIDAD**



**Bomba de aceite con  
acoplamiento directo:  
MENOS PIEZAS MÓVILES  
MAYOR FIABILIDAD**



**Doble filtro de aceite accesibles  
desde el exterior:  
FÁCIL MONTAJE Y DESMONTAJE  
MÁS RENTABILIDAD**

CYL. LINER + VALVE PLATE



- 1 LNR 7010 FIT # 3112086 CYL. LINER W/SUCTION VALVE S+L LP HCFC  
LNR 7012 FIT # 3112088 CYL. LINER W/SUCTION VALVE S+L HP HCFC  
LNR 7013 FIT # 3112085 CYL. LINER W/SUCTION VALVE S+L LP R-717  
LNR 7015 FIT # 3112087 CYL. LINER W/SUCTION VALVE S+L HP R-717
- 2 LNR 7009 N/A/RALCO CYLINDER LINER + UNLOADING + 6 SPRINGS ASSY.
- 3 LNR 7000 FIT # 3112065 CYLINDER LINER S+L  
LNR 7020 FIT # 3112080 CYLINDER LINER E
- 4 GUD 7000 FIT # 3134008 GUIDE RING DISCHARGE VALVE PLATE
- 5 UNL 7010 FIT # 3135054 UNLOADING RING + PINS
- 6 SPG 7020 FIT # 2142034 SPRING UNLOADING RING
- 7 GKT 70111 FIT # 2356111 GASKET CYLINDER LINER 0.5 MM  
GKT 70233 FIT # 2356233 GASKET CYLINDER LINER 0.8 MM
- 8 GKT 70140 FIT # 2353140 GASKET SUCTION VALVE PLATE
- 9 BLT 7043 FIT # 1413343 SOCKET CAP SCREW M6X30

PISTON + CONN. ROD



- 10 PLT 7000 FIT # 3132095 SUCTION RETAINING PLATE HCFC  
PLT 7003 FIT # 3132083 SUCTION RETAINING PLATE R-717
- 11 VAL 7000 FIT # 3131021 SUCTION VALVE RING 0.8 MM  
VAL 7003 FIT # 3131022 SUCTION VALVE RING 1.2 MM
- 12 SPG 7000 FIT # 2141047 SUCTION VALVE SPRING
- 13 PST 7000 FIT # 3124002 PISTON ASSY. TYPE S  
PST 7001 FIT # 3124052 PISTON ASSY. TYPE L  
PST 7020 FIT # 3124065 PISTON ASSY. TYPE E
- 14 PIN 7000 FIT # 3125084 PISTON PIN
- 15 SGM 7000 FIT # 3125130 PISTON RING CHROME
- 16 SGM 7010 FIT # 3125065 OIL SCRAPER RING
- 17 SNP 7000 FIT # 1437150 CIRCLIP RING
- 18 ROD 7000 FIT # 3123004 CAST IRON CONN. ROD ASSY. LP  
ROD 7010 FIT # 3123006 CAST IRON CONN. ROD ASSY. HP
- 19 BRG 7020 FIT # 2133003 SET 2 HALF SECTION BEARING STD  
BRG 7020X020 FIT # 2133004 UNDERSIZE - 0.50 MM  
BRG 7020X000 FIT # 010-030-040 UNDERSIZE - 0.25, - 0.75, -1 MM
- 20 BRG 7030 FIT # 2132004 BEARING PISTON PIN, LP
- 21 BRG 7050 FIT # 1511275 NEEDLE BEARING TSMC, HP
- 22 BLT 7000 FIT # 2111068 CONN. ROD BOLT
- 23 NUT 7000 FIT # 1433116 SELF LOCKING NUT

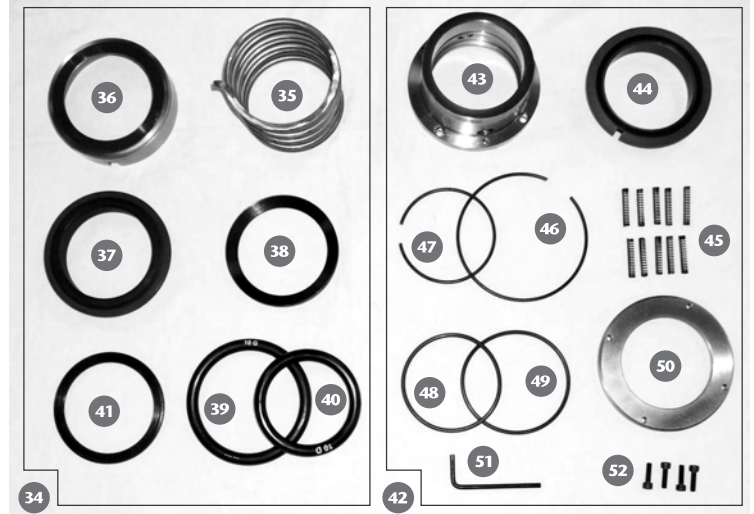
DISCHARGE VALVE PLATE



- 24 PLT 7010 FIT # 3136088 DISCHARGE VALVE ASSY. HP HCFC 12 HOLES  
PLT 7012 FIT # 3136086 DISCHARGE VALVE ASSY. LP HCFC 6 HOLES  
PLT 7013 FIT # 3136089 DISCHARGE VALVE ASSY R-717 8 HOLES  
PLT 7015 FIT # 3136087 DISCHARGE VALVE ASSY R-717 6 HOLES
- 25 CAG 7010 FIT # 3132088 RETAINING PLATE HP HCFC 12 HOLES  
CAG 7012 FIT # 3132086 RETAINING PLATE LP HCFC 6 HOLES  
CAG 7013 FIT # 3132087 RETAINING PLATE HP R-717 8 HOLES  
CAG 7015 FIT # 3132085 RETAINING PLATE LP R-717 6 HOLES
- 26 CAG 7090 FIT # 3131016 RETAINING PLATE CFC MK1  
CAG 7093 FIT # 3132015 RETAINING PLATE R-717 MK1

<b>27</b>	SPG 7050	AT # 2142060	SPRING SAFETY HEAD MK1 + MK3
<b>28</b>	SET 7010 SET 7011	AT # 3133005 AT # 3133027	DISCHARGE VALVE SEAT MK1 DISCHARGE VALVE SEAT MK3
<b>29</b>	GUD 7008	AT # 2145008	SPRING GUIDE MK3
<b>30</b>	BLT 7010	AT # 1413121	SOCKET CAP SCREW
<b>31</b>	NUT 7010	AT # 1432075	DISCHARGE VALVE NUT
<b>32</b>	VAL 7010 VAL 7013	AT # 3131015 AT # 3131016	DISCHARGE VALVE RING 0.80 MM DISCHARGE VALVE RING 1.20 MM
<b>33</b>	GUD 7040 GUD 7043	AT # 3132041 AT # 3132040	GUIDE FOR RING PLATE CFC MK1 GUIDE FOR RING PLATE R-717 MK1
<b>34</b>	SEL 7000	AT # 3126002	SHAFT SEAL ASSY. MK1+MK2
<b>35</b>	SPG 7002	AT # 2143002	SPRING SEAL
<b>36</b>	CAR 7003	AT # 3126009	SLIDE RING CAST IRON MK1+MK2
<b>37</b>	CAR 7000	AT # 3126006	CARBON SLIDE RING
<b>38</b>	WAS 7011	AT # 3126011	THRUST COLLAR
<b>39</b>	RNG 70056	AT # 3126016	O-RING SHAFT SEAL OUTER
<b>40</b>	RNG 70055	AT # 3126055	O-RING SHAFT SEAL INNER
<b>41</b>	WAS 7014	AT # 3126014	SPRING RETAINER
<b>42</b>	SEL 7002	AT # 3188029	SHAFT SEAL ASSY. BALANCED MK3+MK4
<b>43</b>	CAR 7005	AT # 3126167	SLIDE RING CAST IRON
<b>44</b>	CAR 7001	AT # 3126168	CARBON SLIDE RING
<b>45</b>	SPG 7058	AT # 2142058	SPRING SEAL
<b>46</b>	LCK 7069	AT # 3126169	LOCKING SPRING
<b>47</b>	LCK 7053	AT # 3126153	LOCKING SPRING RETAINER
<b>48</b>	RNG 70075	AT # 1331075	O-RING SHAFT SEAL INNER
<b>49</b>	RNG 70077	AT # 1331077	O-RING SHAFT SEAL OUTER
<b>50</b>	SEL 7066	AT # 3126166	RETAINER FLANGE
<b>51</b>	TLT 7000	AT # 1612392	ALLEN KEY
<b>52</b>	BLT 7029	AT # 1413329	SOCKET SCREW MS X 16
<b>53</b>	COV 7001	AT # 3113175	SHAFT SEAL COVER MK3+MK4
<b>54</b>	COV 7000	RALCO DESIGN	COVER 3 HOLES OUTSIDE-INSIDE USE MK1 OLD SEAL
<b>55</b>	GKT 70005	AT # 2353005	GASKET SHAFT SEAL COVER
<b>56</b>	CON 7000	AT # 1345143	HOSE CONNECTION 1/4"
<b>57</b>	LCK 7010	N/A	RECTANGULAR LOCKING RING OLD MK1 SEAL
<b>58</b>	RNG 70124	AT # 1332124	SEALING RING
<b>59</b>	SPR 7095	AT # 1437295	SPIROLOX RING
<b>60</b>	SRO 7042 SRO 7056	AT # 4524042 AT # 4524056	UPGRADE KIT OIL FILTER TUBE 140 MM UPGRADE OIL FILTER TUBE 210 MM
<b>61</b>	FLR 7029 FLR 7025	AT # 1517129 AT # 1517125	OIL FILTER METALLIC MK3 OIL FILTER PAPER ELEMENT
<b>62</b>	FLR 7050	AT # 1517050	OIL FILTER CARTRIDGE MK1 + MK2
<b>63</b>	SRO 7032	AT # 3425032	OUTER OIL STRAINER
<b>64</b>	SRO 7031	AT # 3425031	INNER OIL STRAINER
<b>65</b>	FLR 7044	AT # 1517044	OIL FILTER PAPER SPLIT MK1 + MK2
<b>66</b>	FLR 7052	AT # 1517052	COARSE OIL STRAINER SPLIT MK1 + MK2

SHAFT SEAL



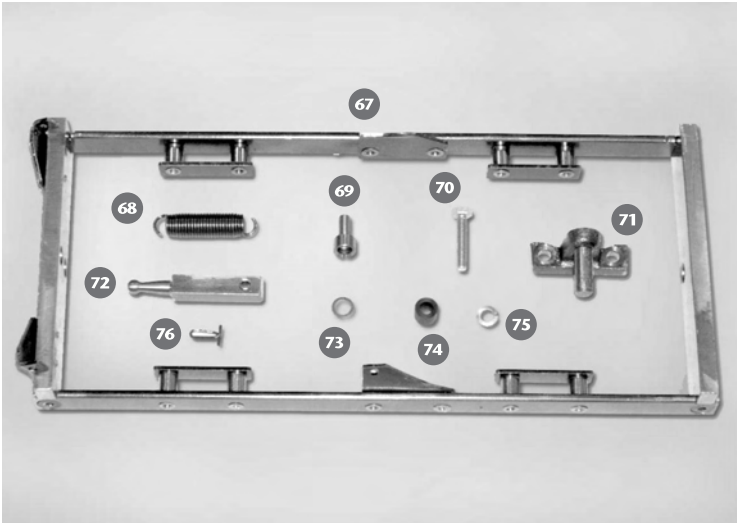
SHAFT SEAL COVER



OIL FILTERS

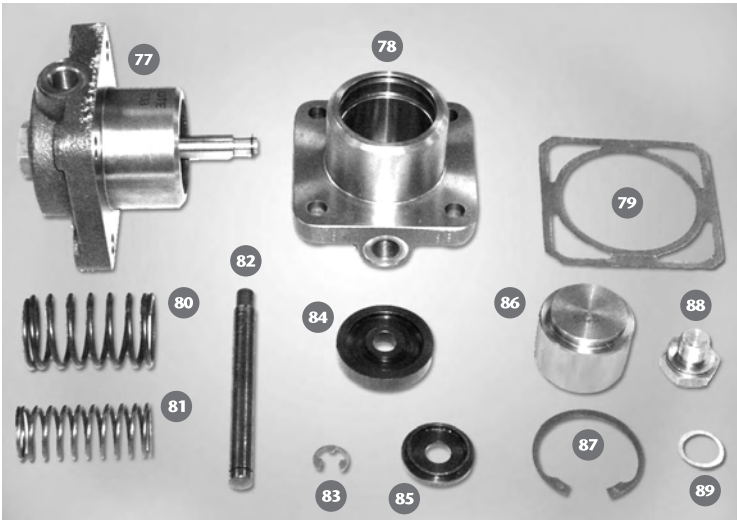


UNLOADING FRAME



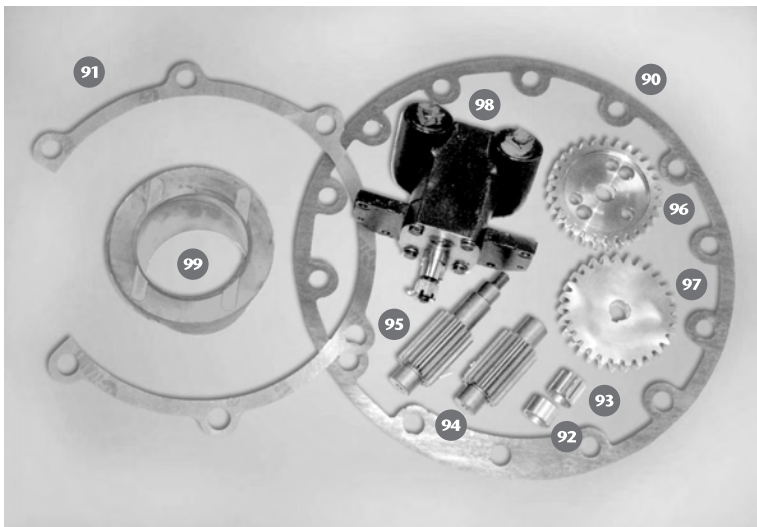
- 67 UNL 7008 FIT # 3184216 UNLOADING FRAME ALONE
- 68 SPG 7026 FIT # 2142062 SPRING ROCKER UNLOADING MECHANISM
- 69 UNL 7021 FIT # 3135099 BEARING CUP ROCKER WITHOUT THREAD  
UNL 7022 FIT # 3135101 BEARING CUP ROCKER WITH THREAD TSMC
- 70 UNL 7018 FIT # 1424154 HEX. HEAD SCREW M6X30
- 71 UNL 7016 FIT # 3135060 BRACKET WITH PIN
- 72 UNL 7020 FIT # 3135206 ROCKER ARM
- 73 GKT 70003A FIT # 2114003 WASHER BEARING CUP
- 74 UNL 7017 FIT # 2124003 SPACING RING
- 75 UNL 7019 FIT # 1437022 SPRING WASHER
- 76 SPG 7025 FIT # 2145001 SPRING RETAINER HOLDER
- 77 UNL 7049 FIT # 3135149 UNLOADING CYL. PISTON ROD 75 MM  
UNL 7050 FIT # 3135150 UNLOADING CYL. PISTON ROD 100 MM  
UNL 7051 FIT # 3135151 UNLOADING CYL. PISTON ROD 125 MM  
UNL 7052 FIT # 3135152 UNLOADING CYL. PISTON ROD 150 MM

UNLOADING PISTON



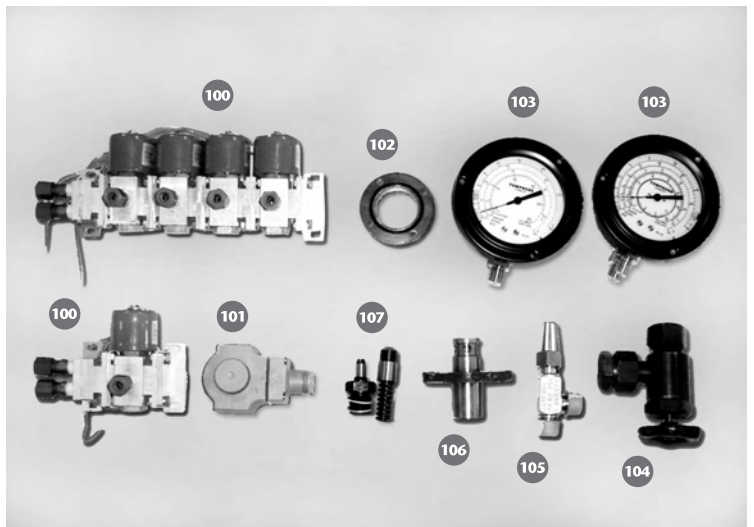
- 78 UNL 7000 FIT # 3135147 HOUSING UNLOADER CYLINDER
- 79 GKT 70023 FIT # 2354023 GASKET 100X100X2
- 80 SPG 7021 FIT # 2142056 SPRING OUTER UNLOADING
- 81 SPG 7022 FIT # 2142055 SPRING INNER UNLOADING
- 82 UNL 7003 FIT # 3135041 PISTON ROD 75 MM  
UNL 7004 FIT # 3135042 PISTON ROD 100 MM  
UNL 7005 FIT # 3135043 PISTON ROD 125 MM  
UNL 7006 FIT # 3135044 PISTON ROD 150 MM  
UNL 7007 FIT # 3135140 PISTON ROD 82 MM TSMC
- 83 SNP 7021 FIT # 1437105 CIRCLIP BANZING ø 9 MM  
SNP 7022 FIT # 1437103 CIRCLIP BANZING ø 7 MM
- 84 SPG 7024 FIT # 3135057 SPRING RETAINER LP
- 85 SPG 7023 FIT # 2145004 SPRING GUIDE
- 86 UNL 7002 FIT # 31350034 UNLOADING PISTON HOUSING
- 87 SNP 7020 FIT # 1437155 SNAP RING SAEGER ø 52
- 88 PLU 7025 FIT # 2314025 THREADED PLUG 3/8 W/COLLAR
- 89 GKT70130A FIT # 2356130 ALU-GASKET UNLOADING PLUG
- 90 GKT 70011 FIT # 2353011 GASKET END COVER PUMP
- 91 GKT 70013 FIT # 2353013 GASKET BEARING COVER PUMP END 0,3 MM  
GKT 70014 FIT # 2353014 GASKET BEARING COVER PUMP END 0,75 MM  
GKT 70015 FIT # 2353015 GASKET BEARING COVER PUMP END 1 MM  
GKT 70100 FIT # 2353100 GASKET BEARING COVER PUMP END 0,5 MM
- 92 BRG 7012 FIT # 1515037 BEARING BUSHING OIL PUMP, SHORT
- 93 BRG 7014 FIT # 1515038 BEARING BUSHING OIL PUMP, LONG
- 94 WHL 7000 FIT # 3141042 GEAR WHEEL DRIVEN BY
- 95 WHL 7001 FIT # 3141043 GEAR WHEEL DRIVING BY
- 96 WHL 7002 FIT # 3141046 GEAR WHEEL PINION
- 97 WHL 7003 FIT # 3141047 GEAR WHEEL PINION 6 HOLES
- 98 PMP 7000 FIT # 3141004 OIL PUMP ASSY.

OIL PUMP + BEARING

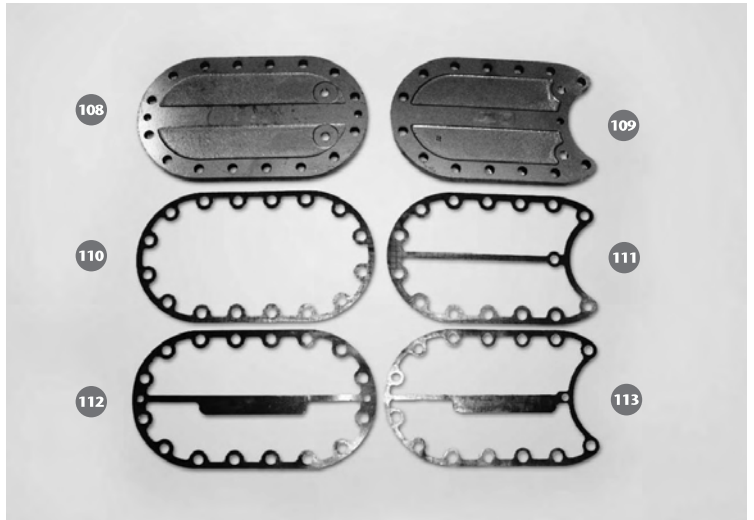


<b>99</b>	BRG 7000 BRG 7000X020 BRG 7000X000	FT # 2132021 FT # 2132022 010-030-040	MAIN BEARING STD UNDERSIZE - 0.50 MM UNDERSIZE - 0.25, - 0.75, - 1 MM
<b>100</b>	SOL 7001 SOL 7002 SOL 7003 SOL 7004	FT # 3143383 FT # 3143384 FT # 3143385 FT # 3143386	VALVE BODY 1 SOLENOID *ASCO* WITH COIL VALVE BODY 2 SOLENOID *ASCO* WITH COIL VALVE BODY 3 SOLENOID *ASCO* WITH COIL VALVE BODY 4 SOLENOID *ASCO* WITH COIL
<b>101</b>	COL 7000	FT # 1372324	COIL DANFOSS 12W 220/230V 50 HZ
<b>102</b>	GLS 7000 GLS 7006	FT # 1226015 FT # 2511006	OIL SIGHT GLASS Ø 80 MM OIL SIGHT GLASS MK1
<b>103</b>	MAN 7000 MAN 7003 MAN 7010 MAN 7013 MAN 7020 MAN 7023	FT # 1541074 FT # 1541108 FT # 1541075 FT # 1541029 FT # 1541076 FT # 1541101	SUCTION + OIL PRESSURE GAUGE 12 BAR HCFC SUCTION + OIL PRESSURE GAUGE 12 BAR R-717 DISCHARGE PRESSURE GAUGE 25 BAR HCFC DISCHARGE PRESSURE GAUGE 25 BAR R-717 HIGH+INTERM. DISCHARGE PRESS. GAUGE 25 BAR HCFC HIGH+INTERM. DISCHARGE PRESS. GAUGE 25 BAR R-717
<b>104</b>	GRF 7010	FT # 2413005	OIL CHARGING VALVE COMPLETE MK1
<b>105</b>	GRF 7012	FT # 3184214	OIL CHARGING VALVE COMPLETE
<b>106</b>	VSG 7012	FT # 3142150	OIL PRESSURE VALVE
<b>107</b>	VSG 7010	FT # 3142002	OIL PRESSURE VALVE MK1
<b>108</b>	HD 7094	FT # 3113194	WATER COVER RIGHT
<b>109</b>	HD 7095	FT # 3113195	WATER COVER W/FLANGE
<b>110</b>	GKT 70002 GKT 70151 GKT 70189	FT # 2353002 FT # 2353151 FT # 2353189	GASKET TOP+SIDE COVER MK1 GASKET TOP+SIDE COVER GASKET TOP+SIDE COVER
<b>111</b>	GKT 70154	FT # 2353154	GASKET WATER COVER
<b>112</b>	GKT 70175	FT # 2353175	GASKET WATER COVER
<b>113</b>	GKT 70176	FT # 2353176	GASKET WATER COVER
<b>114</b>	FLR 7056	FT # 1517156	OIL SUCTION FILTER
<b>115</b>	FLR 7053	FT # 1517153	OIL DISCHARGE FILTER SPIN ON MK4
<b>116</b>	PMP 7002	FT # 1524170	OIL PUMP COUNTER CLOCKWISE ROTATION MK4
<b>117</b>	SPG 7051	FT # 2142063	SPRING SAFETY HEAD MK4
<b>118</b>	CPL 7000	FT # 2125211	DRIVING HUB FOR OIL PUMP MK4
<b>119</b>	PLT 7020 PLT 7022 PLT 7023 PLT 7025	FT # 3136092 FT # 3136093 FT # 3136090 FT # 3136091	DISCHARGE VALVE ASSY. MK4 HFC HP 12 HOLES DISCHARGE VALVE ASSY. MK4 HFC LP 6 HOLES DISCHARGE VALVE ASSY. MK4 R-717 HP 8 HOLES DISCHARGE VALVE ASSY. MK4 R-717 LP 6 HOLES
<b>120</b>	CAG 7020 CAG 7022 CAG 7023 CAG 7025	FT # 3132088 FT # 3132091 FT # 3132087 FT # 3132085	RETAINING PLATE MK4 HFC HP 12 HOLES RETAINING PLATE MK4 HFC LP 6 HOLES RETAINING PLATE MK4 NH3 HP 8 HOLES RETAINING PLATE MK4 NH3 LP 6 HOLES
<b>121</b>	SET 7020 NUT 7020 LCK 7020	FT # 3133028 FT # 1432033 FT # 1437066	DISCHARGE VALVE SEAT MK4 NUT DISCHARGE VALVE PLATE MK4 M14X1.5 LOCKWASHER DISCHARGE PLATE MK44X1.5

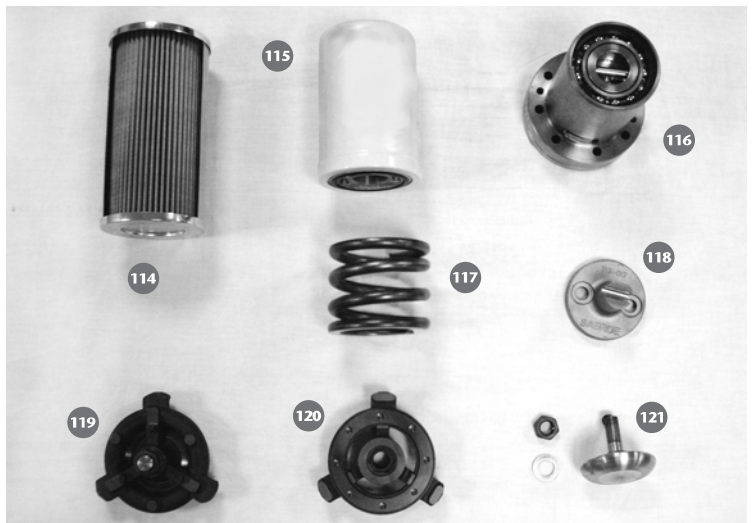
PRESSURE GAUGE + RELIEF VALVE



COVERS + GASKETS



MK4

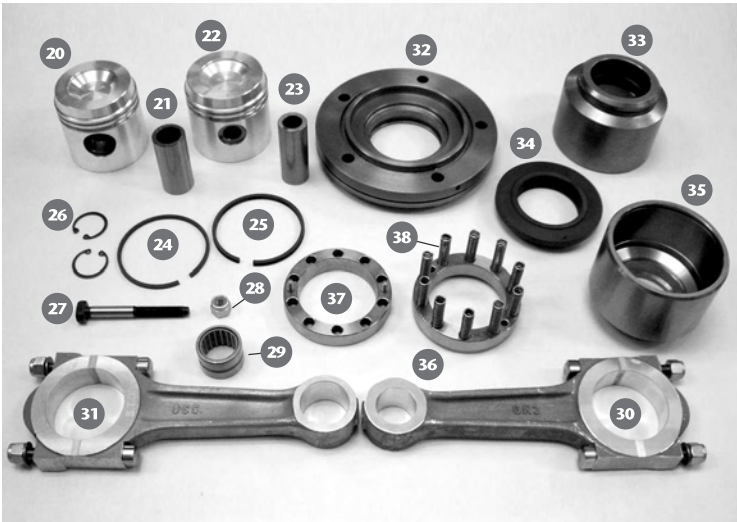


CYL. LINER + VALVE PLATES



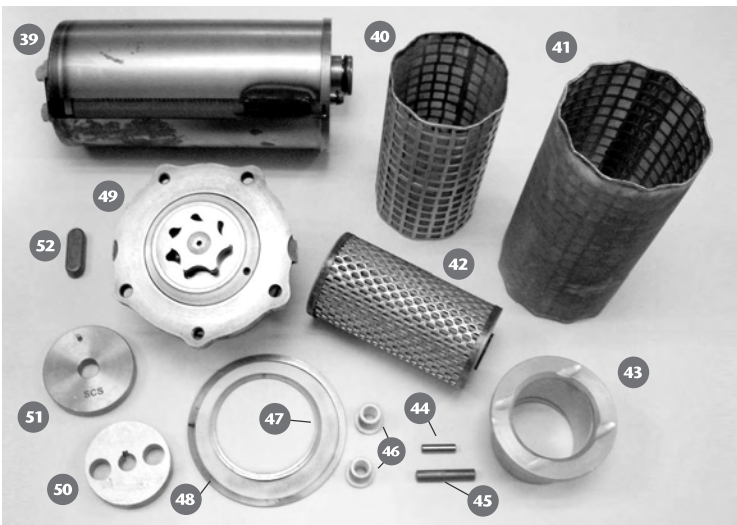
- 1 LNR 7100 FIT # 3112055 CYLINDER LINER
- 2 LNR 7110 FIT # 3112021 CYL. LINER W/SUCTION VALVE LP  
LNR 7111 FIT # 3112054 CYL. LINER W/SUCTION VALVE HP  
RNG 71145 FIT # 1331145 O-RING CYL.LINER HP
- 3 UNL 7100 FIT # 3135.167 UNLOADING MECHANISM
- 4 SPG 7150 FIT # 2142016 SPRING SAFETY HEAD
- 5 PLT 7100 FIT # 3132054 SUCTION RETAINING PLATE  
BLT 7134 FIT # 1413334 SOCKET CAP SCREW
- 6 UNL 7110 FIT # 3135112 UNLOADING RING WITH PINS  
SPG 7120 FIT # 2142051 SPRING UNLOADING RING
- 7 LCK 7111 FIT # 3135111 LOCKING RING
- 8 SPG 7220 FIT # 2142052 SPRING UNLOADER
- 9 PLT 7110 FIT # 3136038 DISCHARGE VALVE PLATE ASSY.
- 10 CAG 7110 FIT # 3132021 DISCHARGE RETAINING PLATE  
SPG 7000 FIT # 2141047 SUCTION AND DISCHARGE SPRING
- 11 SET 7210 FIT # 3133008 DISCHARGE VALVE SEAT
- 12 GUD 7210 FIT # 2145011 SPRING GUIDE
- 13 WAS 7254 FIT # 1437054 SPRING WASHER
- 14 NUT 7210 FIT # 1432063 DISCHARGE VALVE NUT
- 15 BLT 7210 FIT # 1413106 COUNTER SUNK SCREW
- 16 GUD 7100 FIT # 3134004 GUIDE RING DISCHARGE VALVE
- 17 VAL 7100 FIT # 3131014 SUCTION VALVE RING
- 18 VAL 7210 FIT # 3131006 DISCHARGE VALVE RING
- 19 SPG 7154 FIT # 2142054 SPRING LGD

PISTON + CONN. ROD + SEAL



- 20 PST 7100 FIT # 3124043 PISTON ASSY. LP
- 21 PIN 7100 FIT # 3125083 PISTON PIN LP
- 22 PST 7110 FIT # 3124055 PISTON ASSY. HP
- 23 PIN 7200 FIT # 3125122 PISTON PIN HP
- 24 SGM 7100 FIT # 3125011 PISTON RING
- 25 SGM 7110 FIT # 3125062 OIL SCRAPER RING
- 26 SNP 7100 FIT # 1437141 PISTON PIN CIRCLIP
- 27 BLT 7200 FIT # 2111004 CONN. ROD BOLT
- 28 NUT 7200 FIT # 1433115 CONN. ROD LOCKING NUT
- 29 BRG 7250 FIT # 1511272 NEEDLE BEARING
- 30 ROD 7100 FIT # 3123009 CONNECTING ROD LP  
ROD 7100X020 FIT # 3123050 UNDERSIZE -0.50 MM
- 31 ROD 7110 FIT # 3123070 CONNECTING ROD HP  
ROD 7110X020 FIT # 3123054 UNDERSIZE -0.50 MM
- 32 COV 7100 FIT # 3113004 SHAFT SEAL COVER
- 33 SEL 7100 FIT # 3126017 SHAFT SEAL ASSY.
- 34 CAR 7100 FIT # 3126110 SLIDE RING CARBON
- 35 CAR 7103 FIT # 3126018 SLIDE RING CAST IRON
- 36 SEL 7119 FIT # 3126019 CONE RING
- 37 SEL 7120 FIT # 3126020 SPRING RETAINER
- 38 SPG 7105 FIT # 2142050 SPRING SHAFT SEAL
- 39 SRO 7100 FIT # 4524009 OIL FILTER COMPLETE
- 40 SRO 7106 FIT # 3425056 INNER STRAINER OIL FILTER
- 41 SRO 7105 FIT # 3425055 OUTER STRAINER OIL FILTER
- 42 FLR 7100 FIT # 1517060 FILTER CAETRIDGE
- 43 BRG 7100 FIT # 2132019 MAIN BEARING STD  
BRG 7100X020 FIT # 2132020 MAIN BEARING -0.50 MM
- 44 PIN 7184 FIT # 1446084 SLOTTED PIN
- 45 PIN 7132 FIT # 1446032 GROOVED PIN
- 46 BRG 7137 FIT # 2125037 BUSHING FOR CARRIER
- 47 SPR 7100 FIT # 1437260 SPIROLOX RING Ø75
- 48 SPR 7101 FIT # 1437265 SPIROLOX RING Ø105
- 49 PMP 7100 FIT # 3141160 OIL PUMP ASSY.
- 50 CLP 7100 FIT # 2125036 CARRIER DISC
- 51 WAS 7140 FIT # 2125040 PLAIN WASHER WITH PIN
- 52 KEY 7100 FIT # 2123003 KEY CRANKSHAFT

OIL PUMP + FILTERS + BEARING





1	LNR 7220 LNR 7223 LNR 7210 LNR 7213 RNG 72147	FT # 3112076 FT # 3112077 FT # 3112078 FT # 3112079 FT # 1331147	CYL. LINER COMPLETE HCFC + PINS CYL. LINER COMPLETE R717 + PINS CYL. LINER COMPLETE HCFH CYL. LINER COMPLETE R717 O-RING CYL. LINER HP
2	LNR 7200	FT # 3112075	CYLINDER LINER
3	UNL 7200	FT # 3135172	UNLOADING MECHANISM
4	PLT 7200 PLT 7203	FT # 3132073 FT # 3132075	SUCTION RETAINING PLATE HCFC SUCTION RETAINING PLATE R-717
5	PLT 7210 PLT 7213	FT # 3136079 FT # 3136080	DISCHARGE VALVE ASSY. HCFC DISCHARGE VALVE ASSY. R-717
6	CAG 7210 CAG 7213 SPG 7000	FT # 3132072 FT # 3132074 FT # 2141047	CAGE RETAINING PLATE HCFC CAGE RETAINING PLATE R-717 SPRING
7	SPG 7250	FT # 2142059	SAFETY HEAD SPRING
8	SET 7210	FT # 3133008	DISCHARGE VALVE SEAT
9	VAL 7200	FT # 2323072	SUCTION VALVE RING
10	VAL 7210	FT # 3131006	DISCHARGE VALVE RING
11	SPG 7000 WAS 7261	FT # 2141047 FT # 1437061	SPRING SPRING WASHER
12	PIN 7220	FT # 2122023	CYLINDER PIN Ø4X33
13	BLT 7233	FT # 1413333	SOCKET CAP SCREW
14	SPG 7220	FT # 2142052	SPRING UNLOADER
15	GUID 7210	FT # 2145011	SPRING GUIDE
16	NUT 7210	FT # 1432063	DISCHARGE VALVE NUT
17	WAS 7254	FT # 1437054	SPRING WASHER
18	BLT 7210	FT # 1413106	COUNTER SUNK SCREW
19	CKS 7204 CKS 7206 CKS 7208 KEY 7200	FT # 3121195 FT # 3121196 FT # 3121197 FT # 2123003	CRANKSHAFT CMO-24 CRANKSHAFT CMO-26 CRANKSHAFT CMO-28 KEY CRANKSHAFT
20	PIN 7231	FT # 1446031	GROOVED PIN
21	ROD 7200 ROD 7200X010 ROD 7200X020 ROD 7201 BRG 7220 BRG 7220X010 BRG 7220X020	FT # 3123076 N/A FT # 3123078 N/A N/A N/A N/A	CONNECTING ROD LP CONNECTING ROD -0.25 MM CONNECTING ROD -0.50 MM CONN. ROD W/HALF BEARINGS SET 2 HALF SECTION BEARINGS STD UNDERSIZE -0.25 MM UNDERSIZE -0.50 MM
22	ROD 7210 ROD 7210X020 ROD 7212	FT # 3123077 FT # 3123079 FT # 3123120	CONN. ROD HP CONN. ROD HP -0.50 MM CONN. ROD HP W/HALF BEARING
23	BRG 7250	FT # 1511272	NEEDLE BEARING
24	NUT 7200	FT # 1433115	CONN. ROD LOCKING NUT
25	BLT 7200	FT # 2111004	CONN. ROD BOLT
26	PST 7200	FT # 3124062	PISTON ASSY.
27	PIN 7200	FT # 3125122	GUDGEON PISTON PIN
28	SGM 7200	FT # 3125129	CHROME PISTON RING
29	SGM 7210	FT # 3125124	OIL SCRAPER RING
30	SNP 7200	FT # 1437138	PISTON PIN CIRCLIP
31	SEL 7200 SEL 7250	FT # 3126165 FT # 3126180	SHAFT SEAL ASSY. SHAFT SEAL + COVER
32	CAR 7203	FT # 3126162	SLIDE RING CAST IRON
33	CAR 7200	FT # 3126158	CARBON SLIDE RING
34	RTN 7261	FT # 3126161	RETAINING FLANGE SHAFT SEAL
35	LCK 7263	FT # 3126163	LOCKING RING SHAFT SEAL
36	FLR 7224	FT # 1517124	OIL FILTER METAL
37	FLR 7243	FT # 1517043	OIL FILTER PAPER
38	FLR 7253	FT # 1517053	OIL STRAINER INOX
39	SRN 7200	FT # 3425057	DUST STRAINER
40	LCK 7271	FT # 3135171	LOCKING RING
41	LCK 7264	FT # 3126164	LOCKING RING SHAFT SEAL COVER
42	BRG 7200 BRG 7200X020 BRG 7200X040	FT # 2132086 FT # 2132088 N/A	MAIN BEARING STD UNDERSIZE -0.50 MM UNDERSIZE -1 MM
43	SPR 7200	FT # 1437255	SPIROLOX RING Ø55
44	SPR 7201	FT # 1437290	SPIROLOX RING Ø48
45	PMP 7200 SKT 72423	FT # 3141154 FT # 3184423	OIL PUMP COMPLETE KIT OIL PUMP ASSY.
46	CPL 7200	FT # 2125298	DRIVING HUB
47	GRF 7210	FT # 1374132	OIL CHARGE VALVE ANGLE
48	BRG 7287	FT # 2132087	BUSHING DOG CLUTCH NYLON

CYL. LINER + VALVE PLATES



PISTON + CONN. ROD + SEAL



OIL PUMP + FILTERS + BEARING





- |          |                 |                        |   |           |                 |                         |                                    |
|----------|-----------------|------------------------|---|-----------|-----------------|-------------------------|------------------------------------|
| <b>1</b> | <i>FLR75104</i> | <i>FT # 3425104</i>    | OIL FILTER SAB-128+163 MK1 450X152                  | <b>7</b>  | <i>FLR05015</i> | <i>FT # 46-191-0015</i> | OIL FILTER GSV-331 25MY 355X142X95 |
| <b>2</b> | <i>FLR75021</i> | <i>FT # 1517021</i>    | OIL FILTER SAB-128+163 MK2 464X106X72X11            | <b>8</b>  | <i>SEL75202</i> | <i>FT # 3084557</i>     | SHAFT SEAL ASSY. SAB-202           |
| <b>3</b> | <i>FLR75015</i> | <i>FT # 1517015</i>    | OIL FILTER SAB-202+330/GSV331/VMY347 126-9,3X92X480 | <b>9</b>  | <i>SEL75163</i> | <i>FT # 3084529</i>     | SHAFT SEAL ASSY. SAB-163 MK1/2/3/4 |
| <b>4</b> | <i>FLR75040</i> | <i>FT # 1517040</i>    | OIL FILTER SAB-110 260X106                          | <b>10</b> | <i>SEL75128</i> | <i>FT # 3084579</i>     | SHAFT SEAL ASSY. SAB-128 MK1/2/3   |
| <b>5</b> | <i>FLR75150</i> | <i>FT # 1517150OIL</i> | FILTER SAB-128 MK4 235X125X90                       | <b>11</b> | <i>SEL75110</i> | <i>FT # 3084553</i>     | SHAFT SEAL ASSY. SAB-110 MK1/2     |
| <b>6</b> | <i>FLR75121</i> | <i>FT # 1517121</i>    | OIL FILTER SAB-128MK3+163MK3/4 248X126X92X11        |           |                 |                         |                                    |

<b>1</b>	LNR 9800 LNR 9801	FT # 013210100 FT # 013397005	CYLINDER LINER KIT CYLINDER LINER
<b>2</b>	LNR 9820 LNR 9821	FT # 013210200 FT # 013397002	CYLINDER LINER UNLOADING CYLINDER LINER KIT UNLOADING
<b>3</b>	SPG 9850	FT # 013234000	SPRING MOBIL CASTING
<b>4</b>	UNL 9820 UNL 9821	FT # 013214000 FT # 013398110	UNLOADING PISTON ALUMINIUM PUSH PISTON UNLOADING KIT
<b>5</b>	PRA9800 PRA9810 PRA9811	FT # 013220350 FT # 013220550 FT # 013220560	CONN. ROD + PISTON ASSY CONN. ROD + PISTON ASSY DRIVER SIDE HP CONN. ROD + PISTON ASSY OIL PUMP SIDE HP
<b>6</b>	PST 9800 PST 9810	FT # 013220300 FT # 013220500	PISTON LP PISTON HP
<b>7</b>	PIN 9800	FT # 013244100	PISTON PIN
<b>8</b>	ROD 9800 ROD 9810	FT # 013223000 FT # 013223500	CONNECTING ROD LP CONNECTING ROD HP
<b>9</b>	SGM 9800	FT # 013221000	COMPRESSION RING CHROME
<b>10</b>	SGM 9810	FT # 013222000	OIL SCRAPER RING
<b>11</b>	BLT 9800	FT # 013224000	SCREW CONN. ROD
<b>12</b>	LCK 9800	FT # 013207000	LOCKING PLATE
<b>13</b>	NUT 9800	FT # 013206000	CONN. ROD NUT
<b>14</b>	SPC 9830	FT # 013217000	UNLOADING SPRING
<b>15</b>	KIT 98397	FT # 013397003	ADJUSTMENT KIT CYLINDER CLERANCE
<b>16</b>	PLT 9809		SUCTION AND DISCHARGE VALVE PLATE
<b>17</b>	PLT 9800	FT # 013227500	SUCTION VALVE PLATE
<b>18</b>	PLT 9810	FT # 013225500	DISCHARGE VALVE ASSY.
<b>19</b>	SET 9800	FT # 013213000	SUCTION SEAT
<b>20</b>	VAL 9800	FT # 013229000	SUCTION VALVE RING
<b>21</b>	SPG 9800	FT # 013230000	SUCTION WAVE SPRING
<b>22</b>	VAL 9810	FT # 013231000	DISCHARGE VALVE RING
<b>23</b>	SPG 9810	FT # 013233000	DISCHARGE WAVE SPRING
<b>24</b>	SEL 9800	FT # 013398165	SHAFT SEAL
<b>25</b>	SRN 9800 SRN 9801 SRN 9802	FT # 013301000 FT # 013301200 FT # 012331000	SUCTION FILTER
<b>26</b>	HTR 9800	FT # 013248000	OIL HEATER
<b>27</b>	SPR 9800	FT # 013297100	INTERNAL OIL SEPARATOR
<b>28</b>	PMP 9800	FT # 013237300	OIL PYMP ASSY. PUMP
<b>29</b>	BRC 9800 BRC 9800X000	FT # 013202000 010-020-040	MAIN BEARING STD UNDERSIZE -0.25, -0.50, -1 MM
<b>30</b>	FLT 9800	FT # 020320100	DEVICE KIT OIL REINTEGRATION
<b>31</b>	GLS 9800	FT # 013245000	OIL SIGHT GLASS
<b>32</b>	VSG 9815	FT # 013241000	VALVE ROD
<b>33</b>	SPC 9815	FT # 013240000	SPRING OIL RELIEF VALVE
<b>34</b>	GLS 9801	FT # 013246000	SCREEN OIL SIGHT GLASS
<b>35</b>	BRC 9820 BRC 9820X000 BRC 9821	FT # 013204000 010-020-040 FT # 013397001	KIT 2 HALF CONN. ROD BEARINGS STD UNDERSIZE -0.25, -0.50, -1 MM KIT 2 SHELL BEARINGS + LOCKING PLATE
<b>36</b>	BRC 9825 BRC 9825X000 BRC 9826	FT # 013204500 010-020-040 FT # 013397012	KIT 2 SHELL GROOVED BEARINGS STD UNDERSIZE -0.25, -0.50, -1 MM GROOVED SHELL BRG KIT + LOCKING PLATE
<b>37</b>	VSG 9800	FT # 013243600	RELIEF VALVE
<b>38</b>	SRO 9800	FT # 013282000	OIL FILTER

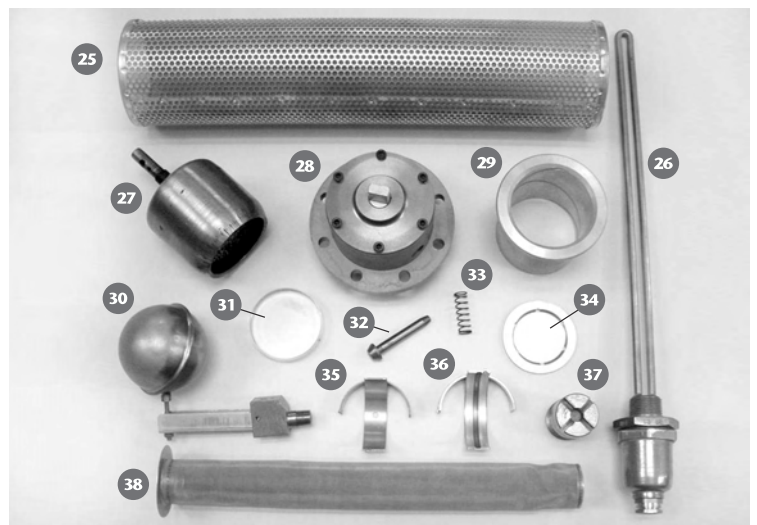
CYL. LINER + PISTON + CONN. ROD



VALVE PLATES + SEAL



OIL PUMP + FILTERS + BEARINGS

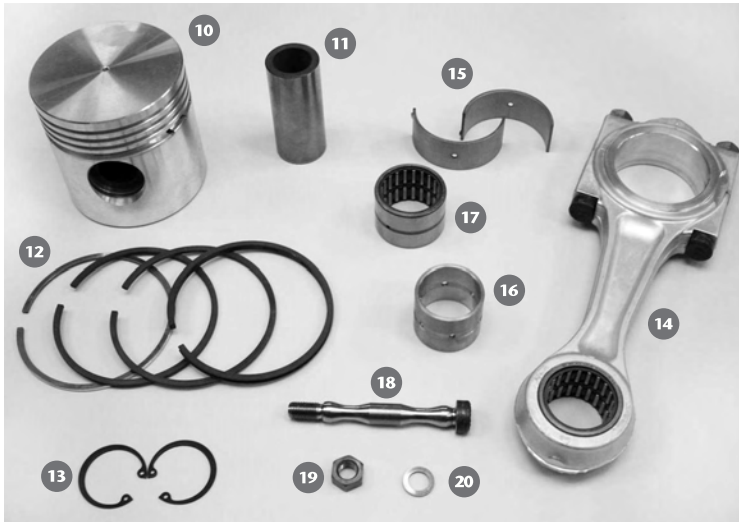


CIL. LINER + VALVE PLATES



- 1 LNR 4000 FIT # 2306000 CYLINDER LINER
- 2 UNL 4000 FIT # 2706600 SLEEVE LIFTING BUSH WITH PINS
- 3 SPG 4050 FIT # 1131183 SPRING HEAD 18X111X3X118
- 4 PLT 4010 FIT # 2721101 DISCHARGE VALVE ASSY.
- 5 PLT 4000 FIT # 2720102 SUCTION VALVE SEAT
- 6 CAG 4000 FIT # 2720350 STROKE LIMITOR DISCHARGE
- 7 VAL 4000 FIT # 1134121 SUCTION VALVE RING  
VAL 4009 FIT # 1134852 SET SUCTION VALVE + SPRINGS  
VAL 4010 FIT # 1134090 DISCHARGE VALVE RING  
VAL 4019 FIT # 1134850 SET DISCHARGE VALVE + SPRINGS
- 8 SPG 4000 FIT # 1133120 SUCTION SINUSOIDAL SPRING  
SPG 4010 FIT # 1133090 DISCHARGE SINUSOIDAL SPRING
- 9 BLT 4010 FIT # 0104325 SOCKET HEAD SCREW DISCHARGE PLATE

PISTON + CONN. ROD



- 10 PST 4000 FIT # 2406000 PISTON ASSY.
- 11 PIN 4000 FIT # 2420300 GUDGEON PIN
- 12 SGM 4000 FIT # 0974114 SET PISTON RINGS
- 13 SNP 4000 FIT # 1104040 SNAP RING
- 14 ROD 4000 FIT # 2406500 CONNECTING ROD ASSY. LP  
ROD 4010 FIT # 2421550 CONNECTING ROD ASSY. HP
- 15 BRG 4020 FIT # 1144365 SET 2 HALF BEARING SHELL STD  
BRG 4020X000 020-030-040 UNDERSIZE -0.50, -0.75, -1 MM
- 16 BRG 4030 FIT # 1146440 BEARING BUSH LP
- 17 BRG 4050 FIT # 1163452 NEEDLE BEARING HP
- 18 BLT 4000 FIT # 0111601 CONN. ROD BOLT
- 19 NUT 4000 FIT # 0147605 CONN. ROD HEX. NUT

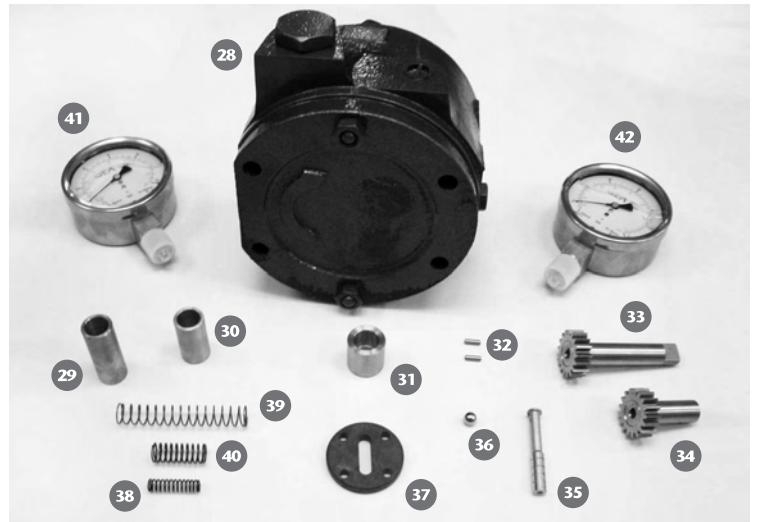
SEALS + BEARINGS



- 20 LCK 4000 FIT # 1139600 LOCKING PLATE
- 21 BRG 4000 FIT # 1146766 MAIN BUSHING FLANGED  
BRG 4000X000 020-040 UNDERSIZE -0.50, -1 MMMM
- 22 BRG 4001 FIT # 1146767 BEARING SLEEVE  
BRG 4001X000 020-040 UNDERSIZE -0.50, -1 MM
- 23 WAS 4000 FIT # 1168172 THRUST RING
- 24 WAS 4001 FIT # 1168171 STEEL THRUST RING
- 25 SEL 4000 FIT # 0962065 BRONZE SHAFT SEAL ASSY.
- 26 SEL 4001 FIT # 0962165 ROTARY SHAFT SEAL ASSY.
- 27 SEL 4010 FIT # 0962910 SHAFT SEAL BELLOW ASSY.

28	PMP 4000	FIT # 1810150	OIL PUMP ASSY.
29	BRG 4112	FIT # 1146718	BEARING BUSH BIG OIL PUMP
30	BRG 4014	FIT # 1146418	BEARING BUSH SMALL OIL PUMP
31	PMP 4110	FIT # 2608911	CONTROL PLUNGER
32	PIN 4012	FIT # 1106412	CYLINDRICAL PIN
33	WHL 4000	FIT # 1937467	GEAR WHEEL PUMP
34	WHL 4001	FIT # 1937417	GEAR WHEEL PUMP
35	PMP 4108	FIT # 2616801	VALVE PLUNGER
36	BAL 4012	FIT # 1119006	BEAMING BALL
37	WAS 4010	FIT # 1125009	CARRIER DISC PLATE
38	SPG 4121	FIT # 1131137	PRESSURE SPRING
39	SPG 4123	FIT # 1131117	SPRING HYDRAULIC RELAY
40	SPG 4124	FIT # 1131134	OIL PRESSURE SPRING
41	MAN 4000 MAN 4003	FIT # 1212116 FIT # 1210114	SUCTION PRESSURE GAUGE HCFC SUCTION PRESSURE GAUGE R - 717
42	MAN 4010 MAN 4013	FIT # 1212113 FIT # 1210113	DISCHARGE PRESSURE GAUGE HCFC DISCHARGE PRESSURE GAUGE R - 717
43	FLR 4000	FIT # 0711080	PAPER FILTER ELEMENT
44	FLR 4001 SKT 4001	FIT # 0711025 FIT # 0711910	PAPER FILTER ELEMENT FILTER SET BOTTON CLOSED
45	FLR 4010	FIT # 0716080	GAUZE FILTER ELEMENT
46	FLR 4011 SKT 4011	FIT # 0716695 FIT # 2038124	GAUZE ELEMENT BOTTON CLOSED KIT DISCHARGE FIBER FILTER ELEMENT
47	SRN 4000	FIT # 0716360	SUCTION GAS STRAINER ELEMENT
48	SRN 4001	FIT # 0716600	SUCTION STRAINER ELEMENT
49	HTR 4102	FIT # 1372203	CRANKCASE HEATER 220V 200W
50	HTR 4103	FIT # 1372303	CRANKCASE HEATER 220V 325W
51	UNL 4000	FIT # 2706600	SLEEVE LIFTING BUSH WITH PINS
52	UNL 4010	N/A	VALVE LIFTING MECHANISM ASSY.
53	UNL 4011	FIT # 2710501	PISTON HOUSING VALVE LIFTING
54	UNL 4030	FIT # 1131322	PRESSURE SPRING
55	UNL 4031	FIT # 2710520	CONTROL PISTON
56	UNL 4032	FIT # 2710550	SEMI CIRCULAR LEVER

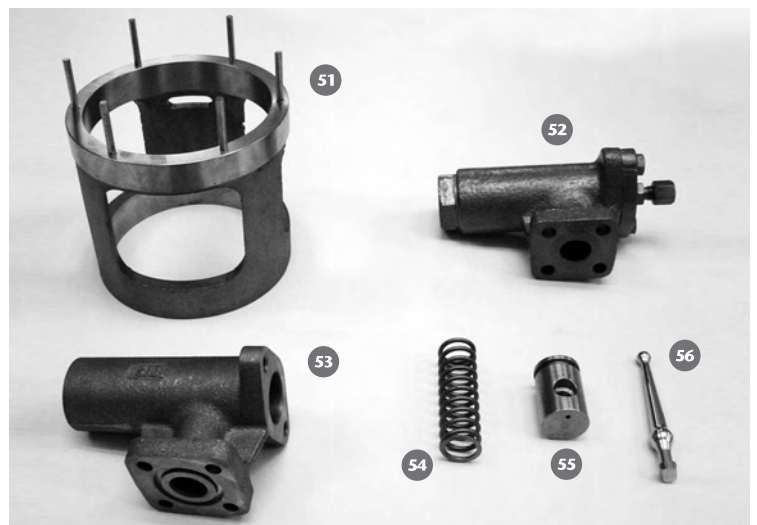
OIL PUMP + GAUGES



OIL FILTERS + HEATERS



UNLOADING



CYL. LINER + VALVE PLATES



- 1 LNR 4100 FIT # 2318010 CYLINDER LINER BARE
- 2 LNR 4101 FIT # 2319110 CYLINDER LINER ASSY.
- 3 PLT 4110 FIT # 2719110 DISCHARGE VALVE ASSY. OLD  
PLT 4111 FIT # 2719111 DISCHARGE VALVE ASSY. NEW
- 4 BLT 4110 FIT # 0124863 DISCHARGE PLATE BOLT  
NUT 4111 FIT # 0145800 SELF LOCKING NUT M16
- 6 SPG 4151 FIT # 2718410 SPRING CUP
- 7 CAG 4110 FIT # 2718360 STROKE LIMITOR DISCHARGE VALVE
- 8 SET 4110 FIT # 2718261 DISCHARGE VALVE SEAT
- 9 VAL 4110 FIT # 1134058 DISCHARGE VALVE RING Ø 69 MM  
VAL 4111 FIT # 1134076 DISCHARGE VALVE RING Ø 87 MM  
VAL 4112 FIT # 1134094 DISCHARGE VALVE RING Ø 105 MM
- 10 SPG 4110 FIT # 1133158 DISCHARGE SINUSOIDAL SPRING  
SPG 4111 FIT # 1133176  
SPG 4112 FIT # 1133194
- 11 PLT 4100 FIT # 2713311 STROKE LIMITOR SUCTION VALVE
- 12 PLT 4101 FIT # 2718265 VALVE SEAT WITH HOLES
- 13 VAL 4100 FIT # 1134171 SUCTION VALVE RING
- 14 SPG 4100 FIT # 1133271 SUCTION SINUSOIDAL SPRING
- 15 PST 4100 FIT # 2417011 PISTON ASSY.
- 16 SGM 4100 FIT # 0974160 SET OF 5 PISTON RINGS
- 17 PIN 4100 FIT # 2418320 GUDGEON PIN
- 18 BLT 4104 FIT # 0144635 LOCKING BOLT PISTON PIN
- 19 LCK 4105 FIT # 1114642 SAFETY LOCKING PISTON PIN
- 20 ROD 4100 FIT # 2408500 CONN ROD STEEL ASSY. LP  
ROD 4110 FIT # 2419550 CONN ROD STEEL ASSY. HP

- 21 ROD 4101 FIT # 2419510 CONN ROD ALUM. ASSY. LP  
ROD 4111 FIT # 2419520 CONN ROD ALUM. ASSY. HP
- 22 BRG 4130 FIT # 1146650 BEARING BUSH
- 23 BRG 4150 FIT # 1163451 NEEDLE BEARING
- 24 BRG 4160 FIT # 1116562 DISTANCE RING 4 HOLES
- 25 BLT 4100 FIT # 0111810 CONN. ROD BOLT
- 26 LCK 4100 FIT # 1139800 RETAINING RING LOCKING PLATE
- 27 NUT 4100 FIT # 0147805 HEX. NUT CONN. ROD
- 28 BRG 4120 FIT # 1144590 SET 2 BEARING SHELL STD  
BRG 4120X000 010-020-030-040 UNDERSIZE -0.25, -0.50, -0.75, -1 MM
- 29 BRG 4104 FIT # 1144890 SET 2 INTERMEDIATE BEARING SHELL STD  
BRG 4104X000 020-040 UNDERSIZE -0.50; -1 MM
- 30 BRG 4100 FIT # 1146290 BEARING BUSH SEAL SIDE STD  
BRG 4100X000 010-020-030-040 UNDERSIZE -0.25; -0.50; -0.75; -1 MM  
BRG 4101 FIT # 1146291 NEW BEARING BUSH SEAL SIDE  
BRG 4101X000 UNDERSIZE -0.50; -1 MM
- 31 BRG 4110 FIT # 1146191 BEARING BUSH PUMP SIDE STD  
BRG 4110X000 010-020-030-040 UNDERSIZE -0.25; -0.50; -0.75; -1 MM
- 32 WAS 4100 FIT # 1168969 BRONZE THRUST RING
- 33 WAS 4101 FIT # 1168970 BRONZE THRUST RING
- 34 WAS 4107 FIT # 1168118 STEEL THRUST RING  
WAS 4109 FIT # 1168109 STEEL THRUST RING
- 35 WAS 4199 FIT # 9800699 SET 2 ALUMINIUM RINGS CONN. ROD HP
- 36 FLR 4100 FIT # 0711170 OIL FILTER PAPER
- 37 FLR 4101 FIT # 0711171 GAUZE METAL FILTER ELEMENT
- 38 SPG 4150 FIT # 1131181 SPRING BUFFER

- 39 PMP 4100 FIT # 1810180 GEAR OIL PUMP ASSY.  
PMP 4101 N/A GEAR OIL PUMP ASSY. NEW  
SKT 4110 N/A SERVICE KIT OIL PUMP
- 40 WHL 4100 FIT # 1937809 GEAR WHEEL DRIVING
- 41 WHL 4101 FIT # 1937859 GEAR WHEEL
- 42 PMP 4108 FIT # 2616801 VALVE PLUNGER
- 43 PMP 4111 FIT # 2616821 CONTROL PISTON
- 44 PMP 4112 FIT # 2617830 PLUNGER PISTON ASSY.
- 45 PMP 4114 FIT # 2616811 CONTROL PISTON
- 46 BRG 4112 FIT # 1146718 BEARING BUSH OIL PUMP, BIG
- 47 PLU 4110 FIT # 0136336 JOINT BOLT
- 48 SPG 4121 FIT # 1131137 SPRING OIL PRESSION
- 49 SPG 4122 FIT # 1131222 SPRING VALVE RELIEF
- 50 SPG 4123 FIT # 1131117 SPRING HYDRAULIC RELAY
- 51 SPG 4124 FIT # 1131134 OIL PRESSURE SPRING
- 52 SPG 4132 FIT # 1131325 SPRING PISTON LIFTING MECHANISM
- 53 SPG 4141 FIT # 1131219 SPRING OIL FILTER
- 54 UNL 4104 FIT # 2718670 CONTROL PISTON ASSY.
- 55 WAS 4111 FIT # 1125111 CARRIER DISC DRIVING PLATE
- 56 SEL 4100 FIT # 0962086 BRONZE SHAFT SEAL ASSY.  
SEL 4101 FIT # 0962286 CARBON SHAFT SEAL ASSY.
- 57 SEL 4110 FIT # 0962920 SHAFT SEAL BELLOW ASSY.

PISTON + CONN. ROD + BEARINGS



OIL PUMP + FILTERS + SEALS

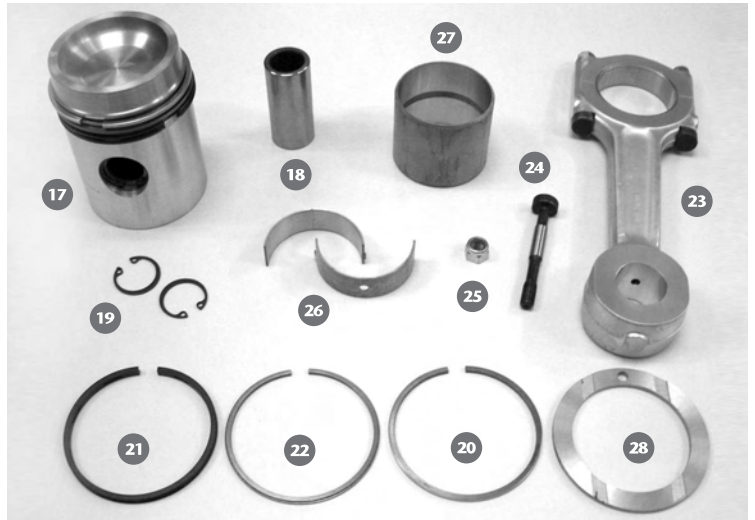


- |           |  |   |  |
|-----------|--|---|--|
| <b>1</b>  | LNR 0120<br>LNR 0122<br>LNR 0123<br>LNR 0124<br>LNR 0125<br>LNR 0127<br>LCK 0120<br>RNG 01047            | FIT # 775800421<br>FIT # 775860421<br>FIT # 775800420<br>FIT # 775870421<br>FIT # 775860420<br>FIT # 775870420<br>FIT # 775801124<br>FIT # 550840047                    | CYL. LINER ASSY. + UNLOADER<br><br>LOCKING RING UNLOADING CONTROL<br>O-RING CYL. LINER + SUCTION PLATE |
| <b>2</b>  | LNR 0110<br>LNR 0112<br>LNR 0113<br>LNR 0114<br>LNR 0115<br>LNR 0117                                     | FIT # 775800426<br>FIT # 775860426<br>FIT # 775800425<br>FIT # 775870426<br>FIT # 775860425<br>FIT # 775870425  | CYLINDER LINER + SUCTION PLATE   |
| <b>3</b>  | LNR 0100   | FIT # 775801075   | CYLINDER LINER   |
| <b>4</b>  | UNL 0100   | FIT # 775801217   | VALVE LIFTING RING   |
| <b>5</b>  | PIN 0120   | FIT # 775801218   | VALVE LIFTING PIN  |
| <b>6</b>  | BLT 0120   | FIT # 420781071   | SCREW SUCTION PLATE AND CYLINDER   |
| <b>7</b>  | PLT 0110<br>PLT 0112<br>PLT 0113<br>PLT 0114<br>PLT 0115<br>PLT 0117<br>CAG 0110<br>CAG 0113<br>CAG 0115 | FIT # 775800431<br>FIT # 775870431<br>FIT # 775800430<br>FIT # 775860431<br>FIT # 775860430<br>FIT # 775870430<br>FIT # 775802137<br>FIT # 775802136<br>FIT # 775862136 | DISCHARGE VALVE ASSY.<br><br>DISCHARGE VALVE HOLDER  |
| <b>8</b>  | PLT 0100<br>PLT 0102<br>PLT 0103<br>PLT 0105   | FIT # 775802126<br>FIT # 775872126<br>FIT # 775802125<br>FIT # 775862125  | SUCTION VALVE SEAT   |
| <b>9</b>  | BAR 0100   | FIT # 775801127   | BAR CAPACITY CONTROL   |
| <b>10</b> | SET 0100   | FIT # 775802120   | DISCHARGE VALVE INNER SEAT   |
| <b>11</b> | BLT 0210   | FIT # 420802099   | SCREW  |
| <b>12</b> | NUT 0110   | FIT # 1432065   | NUT M12  |
| <b>13</b> | VAL 0100<br>VAL 0101   | FIT # 775802140<br>FIT # 775802141  | SUCTION VALVE RING 1,2 MM<br>SUCTION VALVE RING 0,8 MM   |
| <b>14</b> | VAL 0110   | FIT # 775802146   | DISCHARGE VALVE RING   |
| <b>15</b> | SPG 0100<br>SPG 0103<br>SPG 0104<br>SPG 0105   | FIT # 775802144<br>FIT # 775802143<br>FIT # 775802147<br>FIT # 775802145  | SUCTION VALVE SPRING   |
| <b>16</b> | SPG 0110<br>SPG 0113<br>SPG 0114<br>SPG 0115   | FIT # 775802149<br>FIT # 775802152<br>FIT # 775802150<br>FIT # 775802151  | DISCHARGE VALVE SPRING   |
| <b>17</b> | PST 0100<br>PST 0101   | FIT # 775800453<br>FIT # 775802132  | PISTON ASSY.<br>PISTON + PIN   |
| <b>18</b> | PIN 0100   | FIT # 775801241   | PISTON PIN   |
| <b>19</b> | SNP 0100   | FIT # 11437144  | RETAINING RING   |
| <b>20</b> | SGM 0100   | FIT # 770360261   | PISTON RING  |
| <b>21</b> | SGM 0105   | FIT # 770370161   | SCRAPPER RING  |
| <b>22</b> | SGM 0110   | FIT # 770380161   | SLOTTED OIL RING   |
| <b>23</b> | ROD 0100<br>ROD 0110<br>BRG 0150   | FIT # 775801242<br>FIT # 775901016<br>FIT # 510630105   | CONNECTING ROD ASSY.<br>CONN. ROD HP W/NEEDLE BEARING<br>NEEDLE BEARING                                |
| <b>24</b> | BLT 0100   | FIT # 775801083   | CONNECTING ROD BOLT  |
| <b>25</b> | NUT 0100   | FIT # 421533008   | CONNECTING ROD NUT   |
| <b>26</b> | BRG 0120<br>BRG 0120X000   | FIT # 775801082<br>010-020  | KIT 2 CONNECTING ROD BEARING STD<br>UNDERSIZE -0.25, -0.50 MM  |
| <b>27</b> | BRG 0100<br>BRG 0100X000   | FIT # 775802020<br>010-020  | MAIN BEARING STD<br>UNDERSIZE -0.25, -0.50 MM  |
| <b>28</b> | WAS 0100   | FIT # 775802021   | THRUST BEARING   |
| <b>29</b> | SRN 0100   | FIT # 775800436   | SUCTION FILTER COMPLETE  |
| <b>30</b> | SRO 0200   | FIT # 461910010   | OIL CARTRIDGE  |
| <b>31</b> | SEL 0100   | FIT # 775808780   | SHAFT SEAL ASSY. FROM APRIL 94   |
| <b>32</b> | CAR 0100   | FIT # 775801056   | CARBON SHAFT SEAL  |
| <b>33</b> | CAR 0104   | FIT # 775802100   | WEARLESS RING  |
| <b>34</b> | RNG 01332  | FIT # 550830332   | O-RING CARBON SHAFT SEAL   |
| <b>35</b> | RNG 01330  | FIT # 550830330   | O-RING WEARLESS RING   |
| <b>36</b> | SPG 0152   | FIT # 775801052   | SHAFT SEAL SPRING  |
| <b>37</b> | PIN 0133   | FIT # 420821033   | GRUB SCREW SHAFT SEAL  |

CYL. LINER + VALVE PLATES



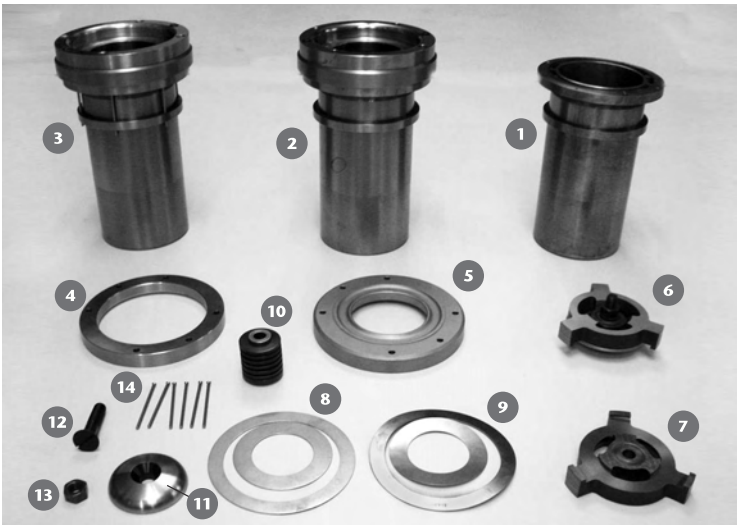
PISTON + CONN. ROD



SHAFT SEAL + FILTERS



CYL. LINER + VALVE PLATES



PISTON + CONN. ROD



FILTER + BEARING + SEAL



- |    |  |   |   |
|----|--|---|---|
| 1  | LNR 0200   | FIT # 776000821   | CYLINDER LINER  |
| 2  | LNR 0210<br>LNR 0212<br>LNR 0213<br>LNR 0215                                     | FIT # 776006626<br>FIT # 776006626<br>FIT # 776006625<br>FIT # 776006625  | CYLINDER LINER ASSY.  |
| 3  | LNR 0220<br>LNR 0222<br>LNR 0223<br>LNR 0225                                     | FIT # 776006621<br>FIT # 776006621<br>FIT # 776006620<br>FIT # 776006620  | CYL. COMPLETE W/CAPACITY  |
| 4  | GD 0200  | FIT # 776002127   | GUIDE RING CYL. LINER   |
| 5  | PLT 0200<br>PLT 0202<br>PLT 0203<br>PLT 0205                                     | FIT # 776002126<br>FIT # 776002126<br>FIT # 776002125<br>FIT # 776002126  | SUCTION VALVE SEAT  |
| 6  | PLT 0210<br>PLT 0212<br>PLT 0213<br>PLT 0214<br>PLT 0217                         | FIT # 776006631<br>FIT # 776101012<br>FIT # 776006630<br>FIT # 776006631<br>FIT # 776076630                                       | DISCHARGE VALVE ASSY.   |
| 7  | CAG 0210<br>CAG 0212<br>CAG 0213<br>CAG 0215                                     | FIT # 776002137<br>FIT # 776072136<br>FIT # 776002136<br>FIT # 776062136  | DISCHARGE VALVE HOLDER  |
| 8  | VAL 0200<br>VAL 0201<br>VAL 0210   | FIT # 776002140<br>FIT # 776002141<br>FIT # 776002146   | SUCTION VALVE PLATE RING 1.2 MM<br>SUCTION VALVE PLATE RING 0.8 MM<br>DISCHARGE VALVE PLATE RING 1.2 MM             |
| 9  | SPG 0200<br>SPG 0203<br>SPG 0204<br>SPG 0205<br>SPG 0210<br>SPG 0213<br>SPG 0215 | FIT # 776002144<br>FIT # 776002143<br>FIT # 776002147<br>FIT # 776002145<br>FIT # 776002150<br>FIT # 776002149<br>FIT # 776002151 | SUCTION VALVE SPRING<br><br>DISCHARGE VALVE SPRING  |
| 10 | SPG 0250   | FIT # 776100350   | LIQUID SLIG-OVER SPRING   |
| 11 | SET 0210   | FIT # 776001201   | DISCHARGE VALVE SEAT  |
| 12 | BLT 0210   | FIT # 420802099   | SCREW M12 X 55  |
| 13 | NUT 0210<br>NUT 0211   | FIT # 421532008<br>FIT # 421221107  | LOCK NUT M12<br>CHECK NUT DISCHARGE PLATE   |
| 14 | PIN 0220   | FIT # 776000518   | VALVE LIFTING PIN   |
| 15 | PST 0200   | FIT # 776006660   | PISTON ASSY.  |
| 16 | PIN 0200   | FIT # 776000541   | PISTON PIN  |
| 17 | SGM 0200<br>SGM 0205<br>SGM 0210<br>SGM 0220                                     | FIT # 770360240<br>FIT # 77037001<br>FIT # 770380125<br>FIT # 3188561   | TOP CROME OIL PISTON RING<br>SCRAPPER PISTON RING<br>SLOTTED OIL CONTROL PISTON RING<br>KIT 8 PISTON RINGS 4-GROOVE |
| 18 | SNP 0200   | FIT # 423141029   | CIRCLIP PISTON PIN  |
| 19 | ROD 0200<br>ROD 0210   | FIT # 776000512<br>FIT # 776101101  | CONNECTING ROD LP<br>CONNECTING ROD HP  |
| 20 | BRG 0220<br>BRG 0220X000   | FIT # 776000545<br>010-020-030  | KIT 2 HALF SECTION CONN. ROD BEARING STD<br>UNDERSIZE -0.25, -0.50, -0.75 MM  |
| 21 | BRG 0230   | FIT # 776000544   | PISTON PIN BUSCHING   |
| 22 | BRG 0250   | FIT # 510630500   | NEEDLE BEARING CONN. ROD  |
| 23 | BLT 0200   | FIT # 776000543   | CONN. ROD BOLT  |
| 24 | NUT 0200   | FIT # 421533010   | CONN. ROD SELF LOCK NUT   |
| 25 | SRO 0200   | FIT # 461910010   | OIL FILTER CARTRIDGE  |
| 26 | WAS 0200   | FIT # 776002021   | THRUST WASHER   |
| 27 | BRG 0200<br>BRG 0200X020   | FIT # 776002020<br>N/A  | MAIN BEARING STD.<br>UNDERSIZE -0.50 MM   |
| 28 | SEL 0200<br>SKT 02607  | FIT # 776008728<br>FIT # 3188607  | SHAFT SEAL ASSY.<br>SERVICE KIT SHAFT SEAL  |
| 29 | CAR 0200   | FIT # 776000753   | CARBON RING SHAFT SEAL  |
| 30 | CAR 0203   | FIT # 776002099   | WEARLESS RING   |
| 31 | SPG 0226   | FIT # 776151026   | SPRING SHAFT SEAL   |
| 32 | GLS 0200   | FIT # 470400008   | SIGHT GLASS   |



1	PSTMA000	8	PISTON ASSEMBLY. 95 MM
2	PINMA000	86	PISTON PIN 25,1X17X74
3	SNPMA000	87	PISTON PIN LOCK SPRING
4	SGMMA020	88	SET 4 PISTON RINGS
5	RODMA000 RODMA010	76 77	CONN. ROD ASSY. LP CONN. ROD ASSY. HP
6	BRGMA020 BRGMA020X020 BRGMA020X040	84 84 84	SET 2 HALF BEARINGS CONN. ROD SET 2 HALF BEARINGS CONN. ROD -0,20 MM SET 2 HALF BEARINGS CONN. ROD -0,40 MM
7	BRGMA030	82	BUSHING CONN. ROD PLAIN 29x25,2x31,4
8	BRGMA031	82	BUSHING CONN. ROD PLAIN BIMETALIC 29x25,2x31,4
9	BRGMA050	83	NEEDLE ROLLER BEARING COMPOUND HP
10	BLTMA000 BLTMA009	78 78+79+80	BOLT CONN. ROD BOLT ASSY. CONN. ROD
11	WASMA000	79	WASHER CONN. ROD
12	NUTMA000	80	NUT N° 1 CONN. ROD
13	NUTMA001	81	NUT LONG N° 2 CONN. ROD
14	LNRMA000	61	CYLINDER SLEEVE WITH GASKET
15	PLTMA000 PLTMA003 PLTMA500 PLTMA503	73 73 73 73	SUCTION VALVE PLATE CAGE LP R-22 SUCTION VALVE PLATE CAGE LP NH3 SUCTION VALVE PLATE CAGE HP R-22 SUCTION VALVE PLATE CAGE HP NH3
16	GUDMA000	74	GUIDE CAGE DISCHARGE
17	VALMA000	71	SUCTION VALVE RING PLATE
18	SPGMA000 SPGMA009 SPGMA500 SPGMA509	72 72 72 72	SUCTION VALVE SPRING LP SET 6 SUCTION SPRINGS LP SUCTION VALVE SPRING HP SET 6 SUCTION SPRINGS HP
19	GKTMA066	66	GASKET CYLINDER SLEEVE
20	RTRMA065	65	RETAINING RING CAM RING
21	RNGMA067	67	O-RING HP SIDE CYL. SLEEVE COMPOUND 117,9x107,3x5,3
22	UNLMA000 UNLMA001	62 63	CAM RING LEFTWARD SLOPED CAM RING RIGHTWARD SLOPED
23	PINMA020	68	LIFT PIN
24	SPGMA020	69	SPRING LIFT PIN
25	SNPMA020	70	SPLIT PIN LIFT PIN
26	SPGMA142	142	UNLOADER ROD SPRING DEVICE
27	UNLMA441 UNLMA6A1 UNLMA6A2 UNLMA8A1 UNLMA8A2 UNLMA8A3	135 135 135 135 135 135	UNLOADER PUSH ROAD UNLOADER PUSH ROAD UNLOADER PUSH ROAD UNLOADER PUSH ROAD UNLOADER PUSH ROAD UNLOADER PUSH ROAD
28	UNLMA145	145	UNLOADER PISTON
29	WASMA143	143	FLAT WASHER UNLOADER PUSH ROD
30	SPGMA050 SPGMA550	117 117	SPRING SAFETY HEAD SPRING SAFETY HEAD *WA*
31	PLTMA010 PLTMA013 PLTMA510 PLTMA513	108 108 108 108	DISCHARGE VALVE PLATE ASSY R-22 LP DISCHARGE VALVE PLATE ASSY NH3 LP DISCHARGE VALVE PLATE ASSY *WA* R-22 HP DISCHARGE VALVE PLATE ASSY *WA* NH3 HP
32	CAGMA010 CAGMA013 CAGMA510 CAGMA513	109 109 109 109	CAGE DISCHARGE VALVE R-22 LP CAGE DISCHARGE VALVE NH3 LP CAGE DISCHARGE VALVE *WA* R-22 HP CAGE DISCHARGE VALVE *WA* NH3 HP
33	VALMA010	110	DISCHARGE VALVE RING PLATE 79x1,3
34	SPGMA010 SPGMA019 SPGMA510 SPGMA519	116 116 116 116	DISCHARGE VALVE SPRING LOW STAGEE SET 7 DISCHARGE VALVE SPRING LOW STAGE DISCHARGE VALVE SPRING HIGH STAGE SET 7 DISCHARGE VALVE SPRING HIGH STAGE
35	BLTMA010 BLTMA019	112 112	DISCHARGE VALVE PLATE BOLT BOLT + NUT ASSY. DISCHARGE VALVE PLATE
36	NUTMA010	113	DISCHARGE VALVE PLATE NUT N° 1
37	NUTMA011	114	DISCHARGE VALVE PLATE NUT N° 2
38	SETMA010	111	DISCHARGE VALVE SEAT

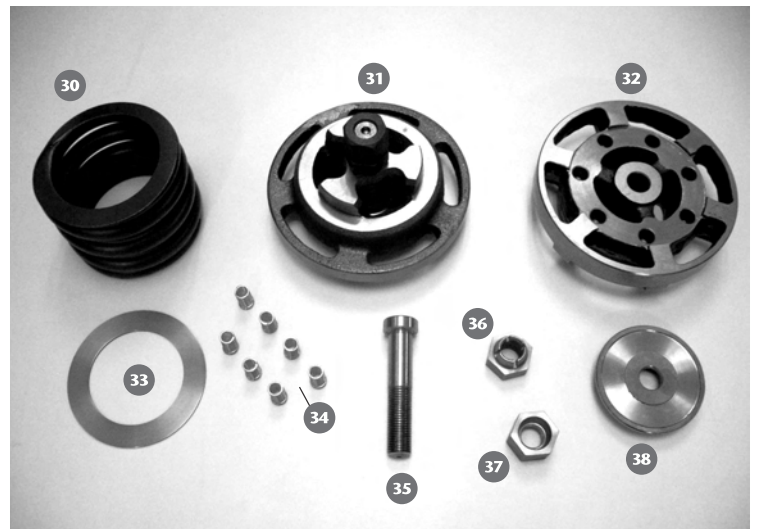
PITON + CONN. ROD



CYLINDER LINER FIT



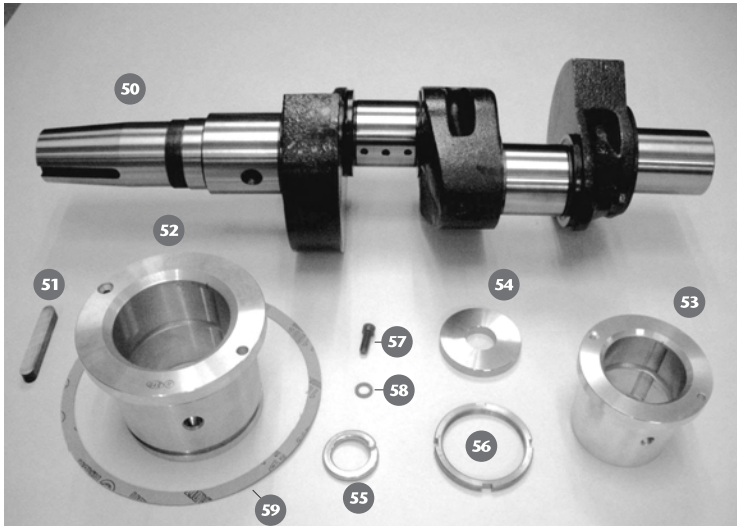
DISCHARGE VALVE PLATE



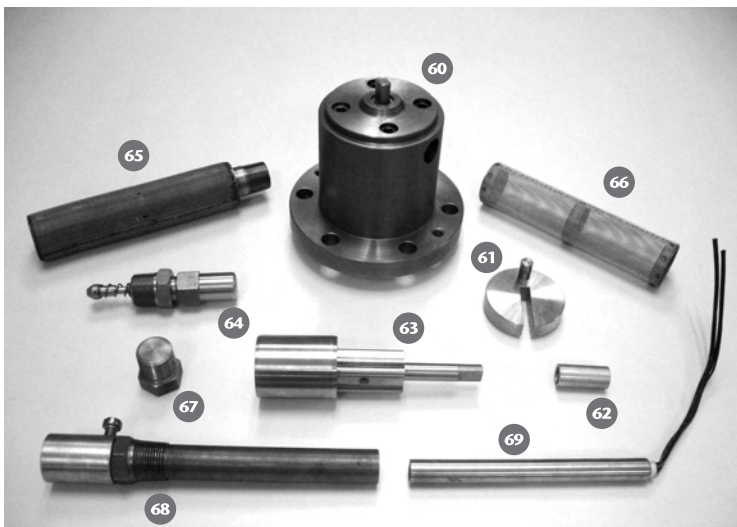
SHAFT SEAL



CRANKSHAFT + BEARINGS



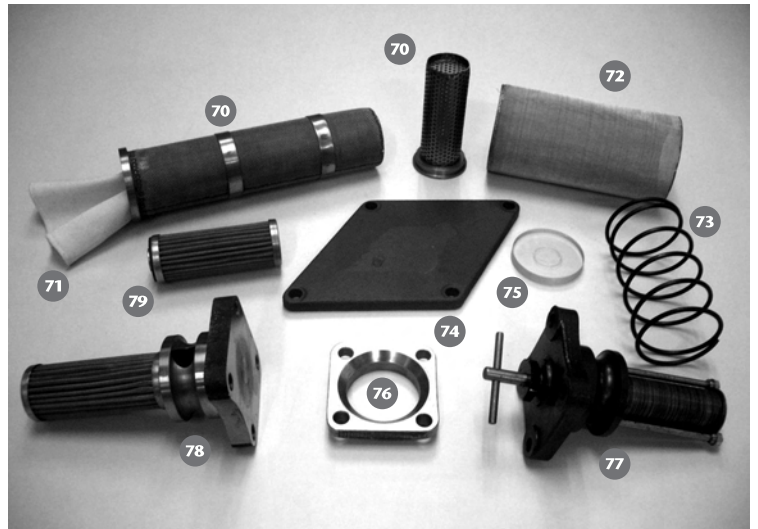
OIL PUMP



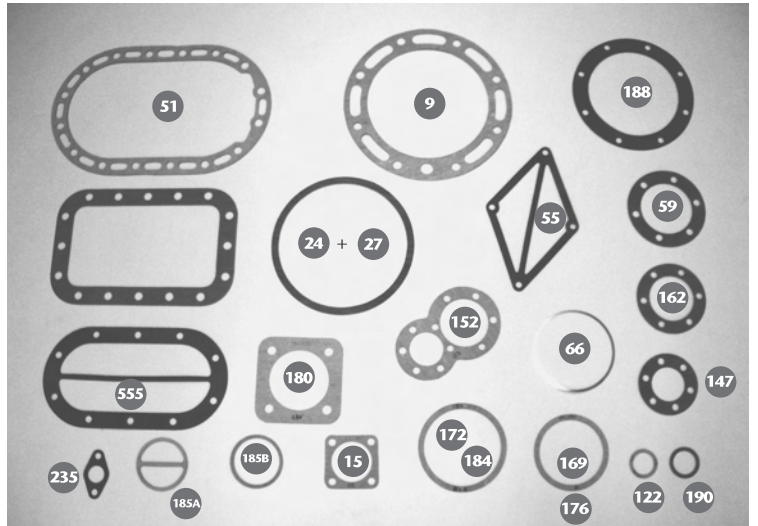
<b>39</b>	SELMA000	32	MECHANICAL SHAFT SEAL WITH DOUBLE SEAL COLLAR R-22
<b>40</b>	SELMA003	32	MECHANICAL SHAFT SEAL WITH SINGLE SEAL COLLAR NH3
<b>41</b>	SELMA041	41	SHAFT SEAL RIONG BPO
<b>42</b>	SELMA033F	33	DOUBLE SEAL COLLAR R-22
<b>43</b>	SELMA033N	33	SINGLE SEAL COLLAR NH3
<b>44</b>	SPGMA043	43	HELICAL SPRING SHAFT SEAL COVER
<b>45</b>	SPGMA038	38	SPRING DOUBLE SEAL COLLAR
<b>46</b>	RNGMA042	42	O-RING SHAFT SEAL RING 105,2x94,6x5,3
<b>47</b>	RNGMA039	39	O-RING SHAFT SEAL RING R-22 83x72,4x5,3
<b>48</b>	RNGMA037	37	O-RING DOUBLE SEAL COLLAR FLOATING SEAL 102x91,4x5,3
<b>49</b>	PINMA036	36	STOP PIN DOUBLE SHAFT SEAL 3x10
<b>50</b>	CKSMA002	2	CRANKSHAFT 2 CYL.
	CKSMA004	2	CRANKSHAFT 4 CYL.
	CKSMA006	2	CRANKSHAFT 6 CYL.
	CKSMA008	2	CRANKSHAFT 8 CYL.
<b>51</b>	KEYMA000	4	CRANKSHAFT KEY FLYWHEEL
<b>52</b>	BRGMA000	29	THRUST BEARING SEAL SIDE
	BRGMA000X010	29	THRUST BEARING SEAL SIDE 0'25MM
<b>53</b>	BRGMA010	12	MAIN BEARING OIL PUMP SIDE SET SCREW
	BRGMA010X010	12	MAIN BEARING OIL PUMP SIDE SET SCREW 0'25MM
	BRGMA010X020	12	MAIN BEARING OIL PUMP SIDE SET SCREW 0'50MM
	BRGMA010X040	12	MAIN BEARING OIL PUMP SIDE SET SCREW 1MM
<b>54</b>	WASMA005	5	FLAT WASHR FLYWHEELPULLEY
<b>55</b>	WASMA006	6	LOCK SPRING WASHER FLYWHEEL PULLEY
<b>56</b>	LCKMA040	40	LOCK NUT SHAFT SEAL
<b>57</b>	BLTMA031	31	SCREW THRUST BEARING M10x30
<b>58</b>	WASMA030	30	WASHER THRUST BEARING
<b>59</b>	GKTMA066	66	GASKET CYLINDER SLEEVE 133x124,5x0,2
<b>60</b>	PMPMA000	56	OIL PUMP ASSY.
<b>61</b>	PMPMA003	3	DRAG CRANK
<b>62</b>	BRGMA056S	56-S	INTERNAL OIL PUMP BEARING SMALL 17,5x17
	BRMA056L	56-L	INTERNAL OIL PUMP BEARING LARGEST 33,9x17
	BRGMA156	56	INTERNAL OIL PUMP BEARING SMALL
<b>63</b>	WHLMA000	56	INTERNAL WHELL-ORIFICE PLATE OIL PUMP
<b>64</b>	VSGMA010	22	OIL PRESSURE REGULATING VALVE
<b>65</b>	SROMA000	118	OIL STRAINER ASSY.
	SROMA002	118	OIL STRAINER ASSY.
<b>66</b>	SROMA010	119	SCREEN OIL STRAINER
<b>67</b>	PLUMA010	0	PLUG OF THE CARTER
<b>68</b>	HTRMA020	245	OIL HEATER WLL (BODY)1
<b>69</b>	HTRMA000	245	ELECTRIC OIL HEATER 220W 220V
	HTRMA004	245	ELECTRIC OIL HEATER 400W 220V

<b>70</b>	SRNMA000 SRNMA002	154 154	SUCTION STRAINER STEEL SCREEN SUCTION STRAINER STEEL SCREEN
<b>71</b>	BAGMA002 BAGMA006	156 156	CLOTH SOCK SUCTION STRAINER CLOTH SOCK SUCTION STRAINER
<b>72</b>	SRAMA000	178	SUCTION SCALE TRAP ELEMENT
<b>73</b>	SPGMA158.2 SPGMA158.6	158 158	SPRING SUCTION STRAINER SPRING SUCTION STRAINER
<b>74</b>	COVMA053 COVMA553	53 53	MARK PLATE HEAD COVER JACKET COVER WATER COOLED
<b>75</b>	GLSMA000	164	OIL SIGHT GLASS LEVEL
<b>76</b>	GLSMA010	166	GLAND OIL LEVEL SIGHT GLASS
<b>77</b>	FLRMA000	14	CUNO FILTER MYCOM STYLE
<b>78</b>	FLRMA001	14	CUNO FILTER RALCO DESIGN
<b>79</b>	FLRMA010	14	CUNO FILTER ELEMENT RALCO DESIGN
<b>9</b>	GKTMA009	9	GASKET MAIN BEARING HOUSING 192x210
<b>15</b>	GKTMA015	15	GASKET CUNO OIL FILTER 82x82
<b>24</b>	GKTMA024	24	GASKET COVER PLATE CASING + BEARING HEAD CASING 230x205
<b>27</b>	GKTMA027	27	GASKET COVER PLATE CASING + BEARING HEAD CASING 230x205
<b>47</b>	GKTMA047	47	GASKET HAND HOLE COVER 315x205
<b>51</b>	GKTMA051	51	GASKET HEAD COVER 400x255
<b>55</b>	GKTMA055	55	RUBBER GASKET MARK PLATE (NAME PLATE) 260x160
<b>55S</b>	GKTMA55S	55	RUBBER GASKET MARK PLATE (NAME PLATE) WA 310x165
<b>59</b>	GKTMA059	59	GASKET OIL PUMP COVER 6 HOLES 135x90
<b>66</b>	GKTMA066	66	GASKET CYLINDER SLEEVE 133x124,5x0,2
<b>122</b>	GKTMA122	122	GASKET OIL STRAINER COVER 44x34
<b>147</b>	GKTMA147	147	GASKET UNLOADER PISTON COVER 6 HOLES 98x55
<b>152</b>	GKTMA152	152	GASKET SUCTION END + UNLOADER PISTON COVER 180x118
<b>162</b>	GKTMA162	162	GASKET SUCTION STRAINER END COVER 117x76
<b>169</b>	GKTMA169	169	GASKET DISCHARGE PORT
<b>172</b>	GKTMA172	172	GASKET DISCHARGE SHUT OFF
<b>176</b>	GKTMA176	176	GASKET SUCTION PORT
<b>180</b>	GKTMA180	180	GASKET SCALE TRAP COVER 136x136
<b>184</b>	GKTMA184	184	GASKET SUCTION STOP VALVE
<b>185</b>	GKTMA185A GKTMA185B	185 185	GASKET OIL COOLER DRY EXPANSION GASKET OIL COOLER DRY EXPANSION
<b>188</b>	GKTMA188	188	RUBBER GASKET COIL COOLER SHELL END
<b>190</b>	GKTMA190	190	GASKET BOTTOM SHELL AND FLANGE
<b>235</b>	GKTMA235	235	RUBBER GASKET OVAL FLANGE 77x41
<b>37</b>	RNGMA037	37	O-RING DOUBLE SEAL COLLAR FLOATING SEAT 102x91,4x5,3
<b>39</b>	RNGMA039	39	O-RING SHAFT SEAL RING 83x72,4x5,3
<b>42</b>	RNGMA042	42	O-RING SHAFT SEAL RING 105,2x94,6x5,3
<b>58</b>	RNGMA058	58	O-RING OIL PUMP
<b>67</b>	RNGMA067	67	O-RING CYLINDER SLEEVE HP SIDE COMPOUND 117,9x107,3x5,3
<b>165</b>	RNGMA165	165	O-RING SET OIL SIGHT GLASS 70,3x59,7x5,3

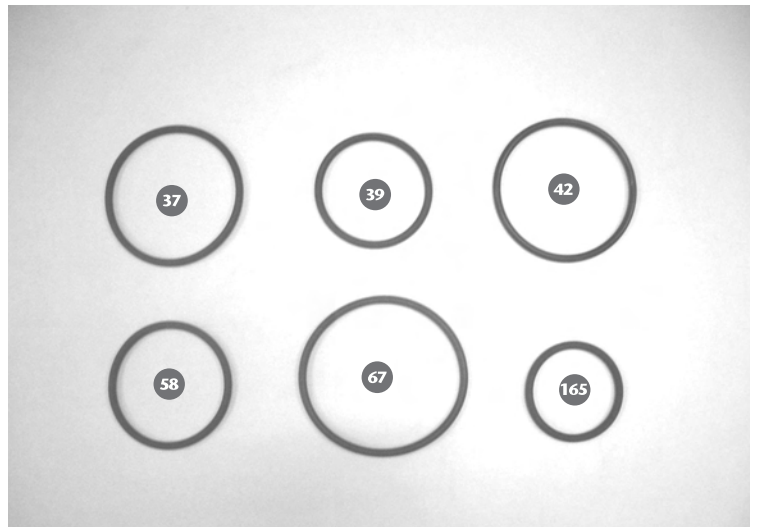
SUCTION AND OIL FILTERS



GASKETS



O-RINGS



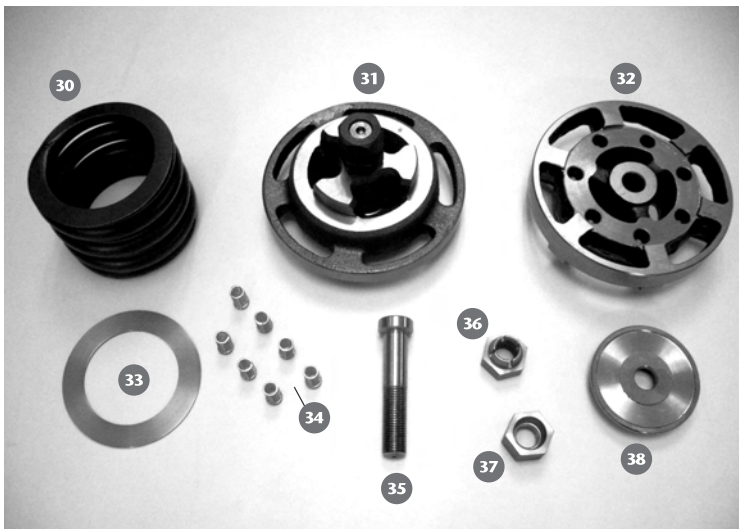
PITON + CONN. ROD



CYLINDER LINER FIT



DISCHARGE VALVE PLATE



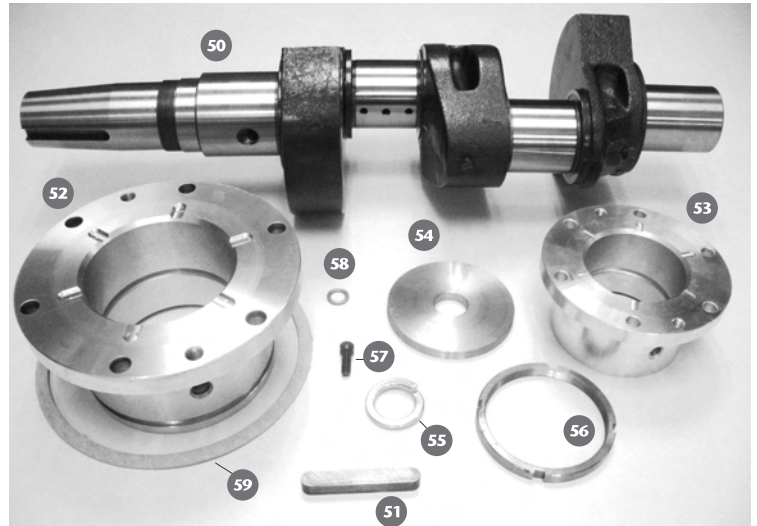
1	PSTMB000	85	PISTON ASSEMBLY. 130 MM
2	PIN MB000	86	PISTON PIN 40x28X110
3	SNPMB000	87	PISTON PIN LOCK SPRING
4	SGMMB020	88	SET 4 PSITON RINGS
5	RODMB000 RODMB010	76 77	CONN. ROD ASSY. LP CONN. ROD ASSY. HP
6	BRGMB020 BRGMB020X020 BRGMB020X040	84 84 84	SET 2 HALF BEARINGS CONN. ROD SET 2 HALF BEARINGS CONN. ROD -0,20 MM SET 2 HALF BEARINGS CONN. ROD -0,40 MM
7	BRGMB030	82	BUSHING CONN. ROD PLAIN 45x40,1x43,8
8	BRGMB031	82	BUSHING CONN. ROD PLAIN BIMETALIC 45x40,1x43,8
9	BRGMB050	83	NEEDLE ROLLER BEARING COMPOUND HP
10	BLTMB000 BLTMB009	78 78+79+80	BOLT CONN. ROD BOLT ASSY. CONN. ROD
11	WASMB000	79	WASHER CONN. ROD
12	NUTMB000	80	NUT N° 1 CONN. ROD
13	NUTMB001	81	NUT LONG N° 2 CONN. ROD
14	LNRMBO00	61	CYLINDER SLEEVE WITH GASKET
15	PLTMB000 PLTMB003 PLTMB500 PLTMB503	73 73 73 73	SUCTION VALVE PLATE CAGE LP R-22 SUCTION VALVE PLATE CAGE LP NH3 SUCTION VALVE PLATE CAGE HP R-22 SUCTION VALVE PLATE CAGE HP NH3
16	GUDMB000	74	GUIDE CAGE DISCHARGE
17	VALMB000	71	SUCTION VALVE RING PLATE
18	SPGMA000 SPGMB009 SPGMA500 SPGMB509	72 72 72 72	SUCTION VALVE SPRING LP SET 6 SUCTION SPRINGS LP SUCTION VALVE SPRING HP SET 6 SUCTION SPRINGS HP
19	GKTMB066	66	GASKET CYLINDER SLEEVE 180x170x0,2
20	RTRMB065	65	RETAINING RING CAM RING
21	RNGMB067	67	O-RING HP SIDE CYL. SLEEVE COMPOUND 159,4x145,4x7
22	UNLMB000 UNLMB001	62 63	CAM RING LEFTWARD SLOPED CAM RING RIGHTWARD SLOPED
23	PINMB020	68	LIFT PIN
24	SPGMB020	69	SPRING LIFT PIN
25	SNPMA020	70	SPLIT PIN LIFT PIN
26	SPGMB142	142	UNLOADER ROD SPRING DEVICE
27	UNLMB661 UNLMB62 UNLMB881 UNLMB882 UNLMB883	135 135 135 135 135	UNLOADER PUSH ROAD UNLOADER PUSH ROAD UNLOADER PUSH ROAD UNLOADER PUSH ROAD UNLOADER PUSH ROAD
28	UNLMB145	145	UNLOADER PISTON
29	WASMA143	143	FLAT WASHER UNLOADER PUSH ROD
30	SPGMB050 SPGMB550	117 117	SPRING DAFETY HEAD SPRING DAFETY HEAD *WB*
31	PLTMB010 PLTMB013 PLTMB510 PLTMB513	108 108 108 108	DISCHARGE VALVE PLATE ASSY R-22 LP DISCHARGE VALVE PLATE ASSY NH3 LP DISCHARGE VALVE PLATE ASSY *WB* R-22 HP DISCHARGE VALVE PLATE ASSY *WB* NH3 HP
32	CAGMB010L CAGMB010H CAGMA013L CAGMB013H	109-L 109-H 109-L 109-H	CAGE DISCHARGE VALVE *FB+BSR-LP* R-22 LP CAGE DISCHARGE VALVE *FB+BCR* R-22 HP CAGE DISCHARGE VALVE *NB+WB* NH3 LP CAGE DISCHARGE VALVE *N-B* NH3 HP
33	VALMB010	110	DISCHARGE VALVE RING PLATE 107x1,4
34	SPGMA010 SPGMB019 SPGMA510 SPGMB519	116 116 116 116	DISCHARGE VALVE SPRING LOW STAGE SET 7 DISCHARGE VALVE SPRING LOW STAGE DISCHARGE VALVE SPRING HIGH STAGE SET 7 DISCHARGE VALVE SPRING HIGH STAGE
35	BLTMB010 BLTMB019	112 112	DISCHARGE VALVE PLATE BOLT BOLT + NUT ASSY. DISCHARGE VALVE PLATE
36	NUTMB010	113	DISCHARGE VALVE PLATE NUT N° 1
37	NUTMB011	114	DISCHARGE VALVE PLATE NUT N° 2
38	SETMB010	111	DISCHARGE VALVE SEAT

39	SELMB000	32	MECHANICAL SHAFT SEAL WITH DOUBLE SEAL COLLAR R-22
40	SELMB003	32	MECHANICAL SHAFT SEAL WITH SINGLE SEAL COLLAR NH3
41	SELMB041	41	SHAFT SEAL RIONG BPO
42	SELMB033F	33	DOUBLE SEAL COLLAR R-22
43	SELMB033N	33	SINGLE SEAL COLLAR NH3
44	SPGMB043	43	HELICAL SPRING SHAFT SEAL COVER
45	SPGMA038	38	SPRING DOUBLE SEAL COLLAR
46	RNGMB042	42	O-RING SHAFT SEAL RING 121,1x110,5x5,3
47	RNGMB039	39	O-RING SHAFT SEAL RING R-22 108,4x97,8x5,3
48	RNGMB037	37	O-RING DOUBLE SEAL COLLAR FLOATING SEAL 130,8x116,8x7
49	PINMA036	36	STOP PIN DOUBLE SHAFT SEAL 3x10
50	CKSMB004	2	CRANKSHAFT 4 CYL.
	CKSMB006	2	CRANKSHAFT 6 CYL.
	CKSMB008	2	CRANKSHAFT 8 CYL.
51	KEYMB000	4	CRANKSHAFT KEY FLYWHEEL
52	BRGMB000	29	THRUST BEARING SEAL SIDE
	BRGMB000X010	29	THRUST BEARING SEAL SIDE 0'25MM
	BRGMB000X020	29	THRUST BEARING SEAL SIDE 0'50MM
	BRGMB000X040	29	THRUST BEARING SEAL SIDE 1 MM
53	BRGMB010	12	MAIN BEARING OIL PUMP SIDE SET SCREW
	BRGMB010X010	12	MAIN BEARING OIL PUMP SIDE SET SCREW 0'25MM
	BRGMB010X020	12	MAIN BEARING OIL PUMP SIDE SET SCREW 0'50MM
	BRGMB010X040	12	MAIN BEARING OIL PUMP SIDE SET SCREW 1MM
54	WASMB005	5	FLAT WASHR FLYWHEELPULLEY 110x28x10
55	WASMA006	6	LOCK SPRING WASHER FLYWHEEL PULLEY
56	LCKMB040	40	LOCK NUT SHAFT SEAL
57	BLTMB031	31	SCREW THRUST BEARING
58	WASMB030	30	WASHER THRUST BEARING
59	GKTMBO66	66	GASKET CYLINDER SLEEVE 180x170x0,2
60	PMPMB000	56	OIL PUMP ASSY.
61	PMPMA003	3	DRAG CRANK
62	BRGMB056	56-S	INTERNAL OIL PUMP BEARING SMALL 17,5x17
	BRGMA156	56	INTERNAL OIL PUMP BEARING LARGEST 33,9x17
63	WHLMB000	56	INTERNAL WHELL-ORIFICE PLATE OIL PUMP
64	VSGMA010	22	OIL PRESSURE REGULATING VALVE
65	SROMB000	118	OIL STRAINER ASSY.
66	SROMB010	119	SCREEN OIL STRAINER
67	PLUMA010	0	PLUG OF THE CARTER
69	HTRMA000	245	CRANKCASE OIL HEATER

SHAFT SEAL



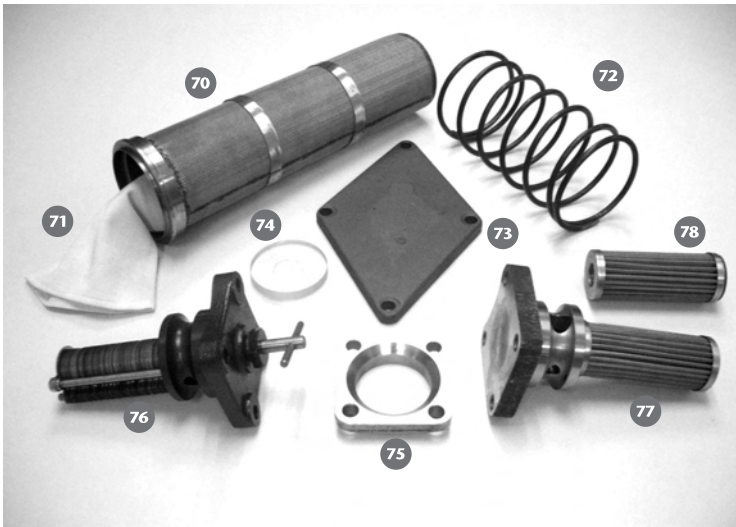
CRANKSHAFT + BEARINGS



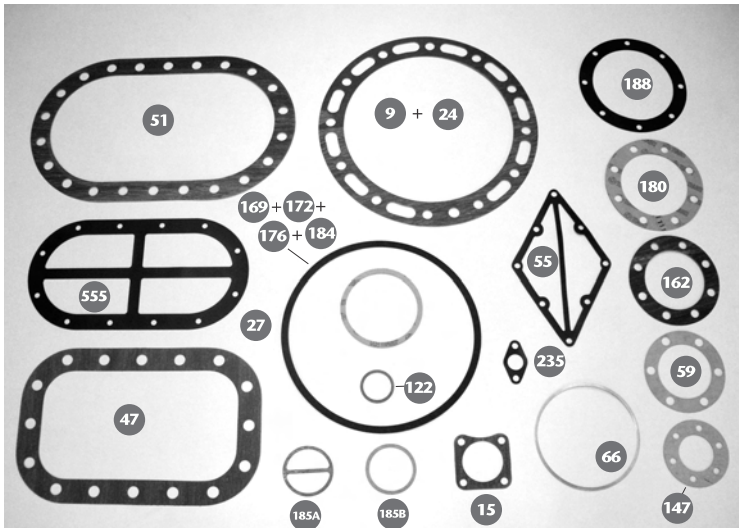
OIL PUMP



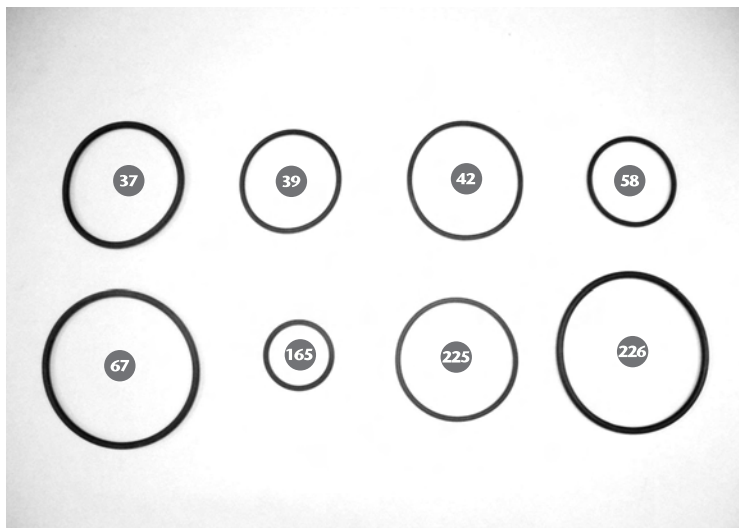
SUCTION AND OIL FILTERS



GASKETS



O-RINGS



<b>70</b>	SRNMB000	154	SUCTION STRAINER STEEL SCREEN
<b>71</b>	BAGMB004	156	CLOTH SOCK SUCTION STRAINER
<b>72</b>	SPGMB158.4 SPGMB158.8	158 158	SPRING SUCTION STRAINER SPRING SUCTION STRAINER
<b>73</b>	COVMB053 COVMB553	53 53	MARK PLATE HEAD COVER JACKET COVER WATER COOLED
<b>74</b>	GLSMA000	164	OIL SIGHT GLASS LEVEL
<b>75</b>	GLSMA010	166	GLAND OIL LEVEL SIGHT GLASS
<b>76</b>	FLRMB000	14	CUNO FILTER MYCOM STYLE
<b>77</b>	FLRMB001	14	CUNO FILTER RALCO DESIGN
<b>78</b>	FLRMB010	14	CUNO FILTER ELEMENT RALCO DESIGN 116x44
<b>9</b>	GKTMB009	9	GASKET MAIN BEARING HOUSING 410x315
<b>15</b>	GKTMB015	15	GASKET CUNO FILTER 90x90
<b>24</b>	GKTMB024	24	GASKET MAIN BEARING HOUSING 410x315
<b>27</b>	GKTMB027	27	GASKET COVER PLATE CASING 340x320
<b>47</b>	GKTMB047	47	GASKET HAND HOLE COVER 420x265
<b>51</b>	GKTMB051	51	GASKET HEAD COVER CASTING 520x320
<b>55</b>	GKTMB055	55	RUBBER GASKET MARK PLATE (NAME PLATE) 300x180
<b>555</b>	GKTMB555	55	RUBBER GASKET MARK PLATE (NAME PLATE) WB 410x220
<b>59</b>	GKTMB059	59	GASKET OIL PUMP COVER 6 HOLES 145x96
<b>66</b>	GKTMB066	66	GASKET CYLINDER SLEEVE 180x170x0,2
<b>122</b>	GKTMB122	122	GASKET OIL STRAINER COVER 56x46
<b>147</b>	GKTMB147	147	GASKET UNLOADER PISTON COVER 6 HOLES 115x62
<b>162</b>	GKTMB162	162	GASKET SUCTION STRAINER END COVER 170x112
<b>169</b>	GKTMB169	169	GASKET DISCHARGE PORT
<b>172</b>	GKTMB172	172	GASKET DISCHARGE SHUT OFF
<b>176</b>	GKTMB176	176	GASKET SUCTION PORT
<b>180</b>	GKTMB180	180	GASKET SCALE TRAP COVER 190x130
<b>184</b>	GKTMA184	184	GASKET SUCTION STOP VALVE
<b>185</b>	GKTMB185A GKTMB185B	185 185	GASKET OIL COOLER DRY EXPANSION GASKET OIL COOLER DRY EXPANSION
<b>188</b>	GKTMB188	188	GASKET WATER COIL COOLER SHELL END 220x160
<b>235</b>	GKTMA135	235	GASKET OVAL FLANGE 77x41
<b>37</b>	RNGMB037	37	O-RING DOUBLE SEAL COLLAR FLOATING SEAT 130,8x116,8x7
<b>39</b>	RNGMB039	39	O-RING SHAFT SEAL RING 108,4x97,8x5,3
<b>42</b>	RNGMB042	42	O-RING SHAFT SEAL RING 121,1x110,5x5,3
<b>58</b>	RNGMB058	58	O-RING OIL PUMP 90,7x85,1x5,3
<b>67</b>	RNGMB067	67	O-RING CYLINDER SLEEVE HP SIDE COMPOUND 159,4x145,4x7
<b>225</b>	RNGMB225	225	O-RING MAIN BEARING COMPOUND 121x109,6x5,7
<b>226</b>	RNGMB226	226	O-RING SIDE BEARING COMPOUND 156x144,6x5,7



### **Repuestos ALTERNATIVOS**

Las piezas que aquí aparecen y/o que son distribuidas por RALCO EUROPA, S.L. no son piezas del fabricante original. Los nombres de fabricantes, números de modelo y de piezas, símbolos, descripciones, códigos y dibujos se emplean únicamente con fines de identificación o referencia. RALCO EUROPA, S.L. no está relacionada con ninguno de los fabricantes originales de estos artículos, ni patrocinada por ninguno de ellos.



### **AFTERMARKET spare parts**

The parts that are shown here and/or that are distributed by RALCO EUROPA, S.L. are not original manufacturer parts. The manufacturers' names, model and part numbers, symbols, descriptions, codes and drawings are used only for the purposes of identification or reference. RALCO EUROPA, S.L. is not related to, or sponsored by, any of the original manufacturers of these articles.



### **Pièces détachées ALTERNATIVES**

Les pièces qui apparaissent ici et/ou qui sont distribuées par RALCO EUROPA, S.L. ne sont pas des pièces du fabricant original. Les noms des fabricants, les numéros de modèle et de pièce, les symboles, les descriptions, les codes et les schémas sont employés uniquement aux fins d'identification. RALCO EUROPA, S.L. n'est liée à aucun des fabricants des articles, ni parrainée par aucun d'entre eux.

<b>AFTERMARKET</b>	
<b>Repuestos ALTERNATIVOS</b>	
<b>AFTERMARKET spare parts</b>	
<b>Pièces détachées ALTERNATIVES</b>	



# SCREWS

<sup>(1)</sup>SABROE - <sup>(2)</sup>GRASSO - GRAM